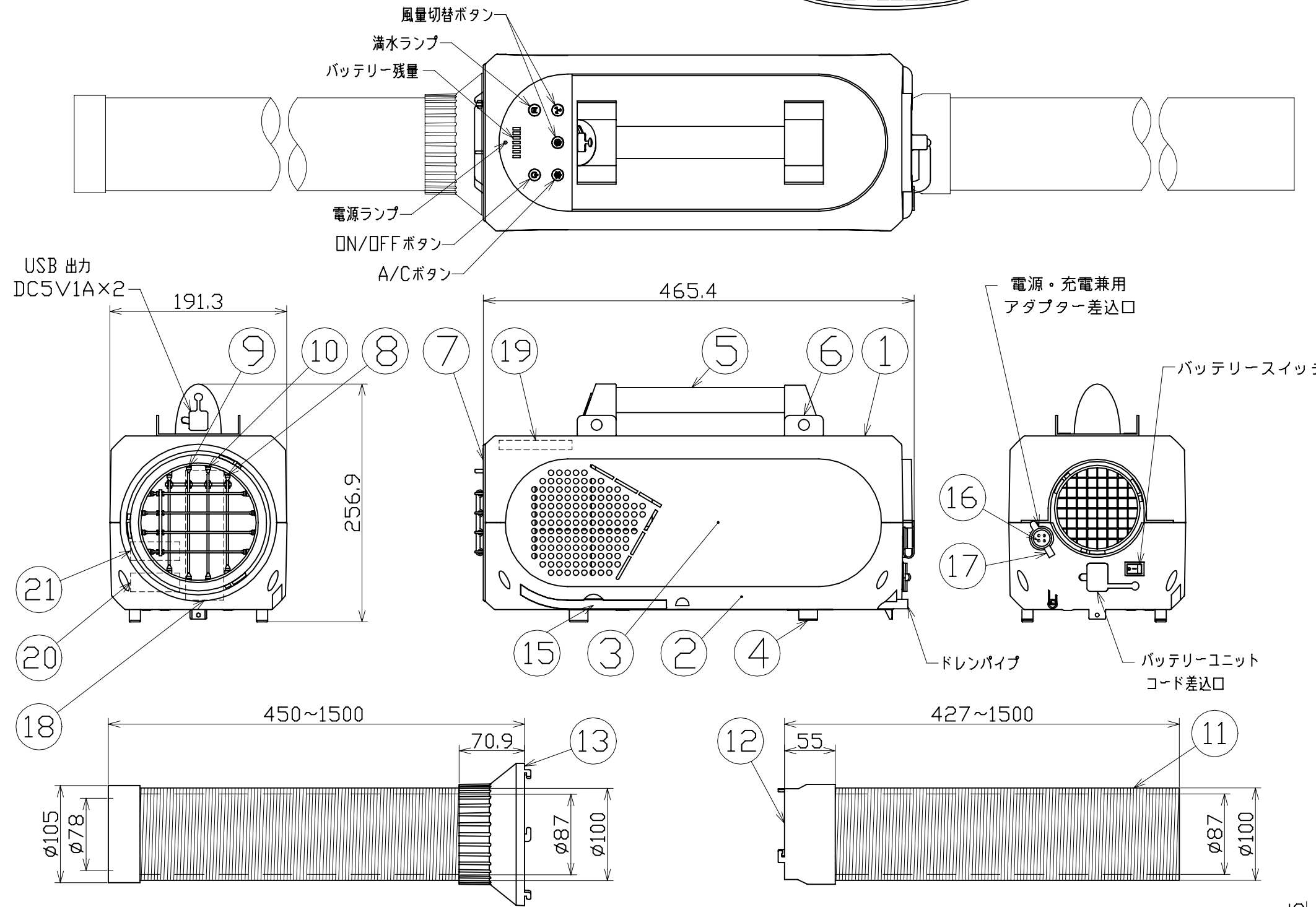




図面略歴			
記号	日付	変更・追記内容	担当
△			
△			



主仕様

型式	SPCN-032							
使用場所	屋内型							
定格電圧	AC100V DC24V~DC48V							
入力電圧範囲	AC100~240V DC24V~DC50V							
定格周波数	50Hz				60Hz			
	送風	冷風	送風	冷風	送風	冷風	送風	冷風
	強	弱	強	弱	強	弱	強	弱
定格電流 [A]	0.27	0.20	1.42	1.26	0.28	0.19	1.53	1.48
消費電力 [W]	22.9	14.7	129.6	114.2	24.0	14.2	142.4	136.8
力率	0.85	0.74	0.91	0.91	0.86	0.75	0.93	0.92
最大風速	12.1m/s				12.2m/s			
外部電源	DC24~48V使用可能							
冷房能力	0.32kW							
冷媒封入量	R134A 65g							
電源・充電兼用ACアダプター	入力電圧	AC100~240V(50/60Hz)						
	出力側定格電圧	25.5V						
	出力側電流	8A						
使用環境温度	15~40℃							
使用環境湿度	0~80%							
本体質量	6.0kg							

注1) バッテリー残量ランプはバッテリーユニット使用時のみ点灯します。  
外部電源使用時は電源ランプのみ点灯します。  
注2) 安全にご使用いただくため、取扱説明書をご参照ください。  
注3) 仕様変更は予告なく行う場合があります。予めご了承ください。

15	フィルター	-	-	2	57801
14	ドレンホース	PVC	透明 300g	1	57796
13	冷風ダクト	ABS	蛇腹式 SPC-D15C-032 730g	1	57459
12	排熱ダクト部ジョイント	ABS	-	1	57802
11	排熱ダクト	ABS	蛇腹式 SPC-D15H-032 650g	1	57552
10	レバー付ルーバー	ABS	手動	1	58317
9	ルーバーB	ABS	手動	3	58316
8	ルーバーA	ABS	手動	4	58315
7	冷風吹出口	-	黒	1	57908
6	ベルト取付ステー	SPCC	焼付塗装黒	2	58314
5	取っ手 一式	アルミ	黒アルマイト	1	58313
4	脚ゴム	合成ゴム	-	4	57808
3	横ケース	スチール	黒	2	57909
2	下ケース	ABS	白	1	58312
1	上ケース	ABS	白	1	58311
No.	部品名	材質	備考	個数	コード

OP	排気口アタッチメント	PP	SPC-ATM		57570
OP	排熱ダクト 3m	ABS	蛇腹式 SPC-D30H-032	1	57551
付属	ショルダーベルト	-	SPC-SB 150g	1	57517
付属	バッテリーケーブル	PVC	SJT-R 16AWG 2芯 100g	1	57797
付属	電源・充電兼用ACアダプター	-	SPC-AD-032 780g	1	57458
21	ロードPCB	-	-	1	57806
20	パワーボード基板	-	-	1	57805
19	コントロールパネル基板	-	-	1	57804
18	冷却ファン	-	-	1	-
17	コネクターキャップ	-	-	1	57800
16	コネクター差込口	-	-	1	57799

COMPONENTS		コード			
品名	【エコやん】スポットクーラー	APPD	CHCK	DESN	DEF
承認		承認	検図	設計	製図
MODEL	SPCN-032				W
MATERIAL	別記	REMARKS	備考	別記	
3AD	ANGLE	SCALE	1/5	作成日	2023.03.20
第三	角法	尺度			
NICHIDO IND.CO.LTD		出図コード		SPCN-032	
日動工業株式会社		ZK-A3X			