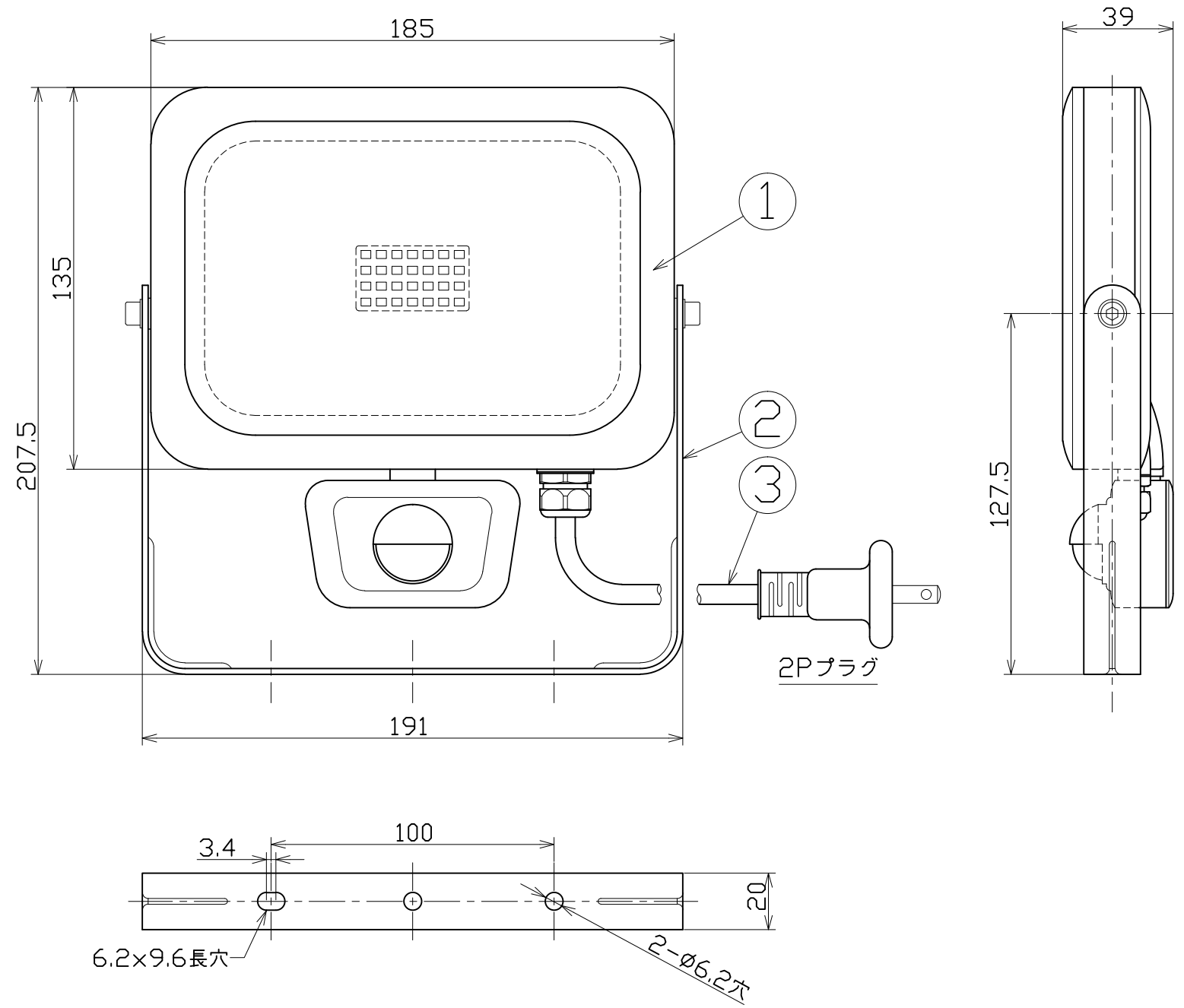




図面略歴			
記号	日付	変更・追記内容	担当
△	'18.09.07	仕様修正	今村
△			



主仕様

型式	SLS-F20W	
使用場所	屋外型	
光源	LED	
定格光束	1800Lm	
色温度	5000K	
平均演色評価数	Ra83	
照射角度	160°	
定格電圧	AC100V	
周波数	50/60Hz	
入力電圧範囲	AC100~120V	
定格電流	0.17A	
定格消費電力	16.7W	
照度	107.7Lm/W	
照度	1m	640Lx
	2m	170Lx
	3m	80Lx
	4m	45Lx
	5m	30Lx
球寿命	30000時間	
使用環境温度	-20~50℃	
環境の明るさ設定VR	夜間~24時間動作	
点灯時間設定VR	5秒~5分	
センサー感知範囲	90° 最大10m	
質量	1.1kg	

- 注1) 当器具のLED素子交換はできません。
- 注2) LEDの光色、明るさにはバラツキがあります。
- 注3) 照度は当社実測値の為、使用環境下により異なります。
- 注4) 球寿命は光束が70%に低下するまでの時間です。
- 注5) 表示は設計値であり、製品の寿命を保証するものではありません。
- 注6) 安全にご使用いただくため、取扱説明書をご参照ください。

3	電源電線	PVC	VCTF0.75sqx2芯x3m	1	-
2	本体取付枠	スチール	t2 黒塗装	1	-
1	センサーライト	-	グレー/黒	1	-
No.	部品名	材質	備考	個数	コード

		コード		10081	
COMPONENTS	品名	APPD	CHCK	DESN	DEF
	LEDフラットセンサーライト20W	承認	検図	設計	製図
MODEL	型式				I
	SLS-F20W				
MATERIAL	材質	REMARKS	備考		
	-		-		
3AD	ANGLE	SCALE	1/2	作成日	2018.05.21
	第三角法	尺度			
NICHIDO IND.CO.LTD		出図コード		SLS-F20W	
日動工業株式会社		ZK-A3X			