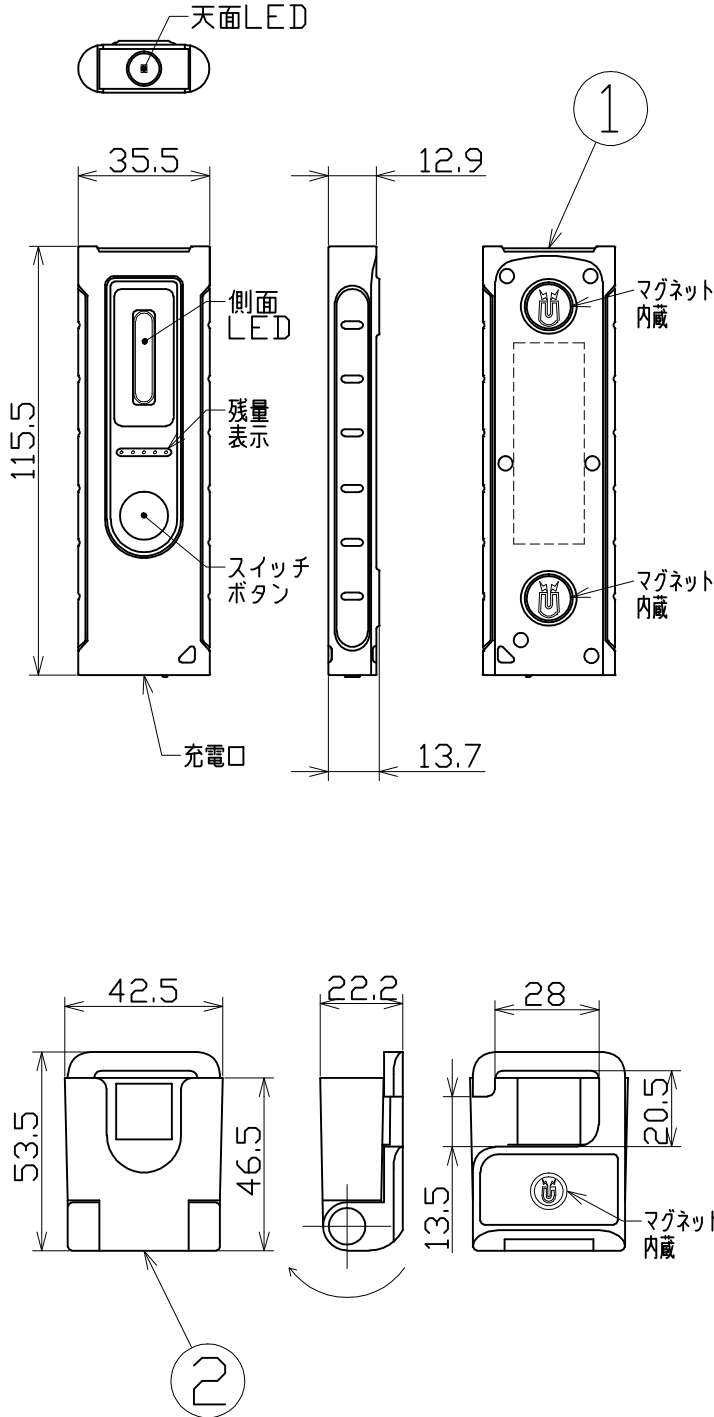




図 面 略 歴			
記号	日付	変更・追記内容	担当
△			
△			

主 仕 様



型 式	SLM-A1CH		
使用 場所	屋外型		
光 源	LED(COB)		
点灯パターン	天面点灯→側面LOW→側面HI→OFF スイッチ長押し→電池残量確認		
	天面	側面 LOW	側面 HI
定格 光束	100Lm	75Lm	150Lm
光 源 色	-	昼光色	昼光色
色 温 度	6500K-7500K	6000K	6000K
照射 角度	114°	113°	113°
照 度	1m	40Lx	30Lx
	2m	10Lx	7Lx
	3m	5Lx	4Lx
	4m	3Lx	2Lx
	5m	2Lx	1Lx
連続点灯時間	1.5時間	5.5時間	2.5時間
平均演色評価数	天面・側面：Ra85		
充電 時間	2.5時間 注5		
蓄 電 池	Li-Po DC3.7V 600mA		
本体防水規格	IP54		
球 寿 命	50000時間		
電池 寿命	500回(充放電回数)		
使用環境温度	0~40℃		
質 量	本体：57g		
	マグネット付フック：33g		

- 注1) 当器具のLED素子交換はできません。
 注2) LEDの光源色、明るさにはバラツキがあります。
 注3) 照度は当社実測値の為、使用環境下により異なります。
 注4) 連続点灯時間は満充電時から1m照度が10Lx切るまでの時間です。
 注5) DC5V1.5Aアダプター使用時の充電時間です。
 注6) 球寿命は光束が70%に低下するまでの時間です。
 表示は設計値であり、製品の寿命を保証するものではありません。
 注7) 使用環境温度外の使用は一時的に可能ですが、保護機能により消灯する場合があります。電子部品短寿命や充電電池劣化につながりますので、使用環境温度内でご使用ください。
 注8) 充電中の点灯は電子部品に負荷がかかりますので、お控えください。
 注9) 安全にご使用いただくため、取扱説明書をご参照ください。
 注10) 仕様変更は予告なく行う場合があります。予めご了承ください。

付属	部品名	材質	個数	コード
	USBケーブル	-	1	-
2	マグネット付フック	PA	1	-
1	LEDスリムライト本体	TPE PC	1	-

COMPONENTS				コード			
品名	別記	REMARKS	備考	APPD	CHCK	DESN	DEF
充電式スリムライト			-	承認	検図	設計	製図
MODEL	型式			12818			
	SLM-A1CH						N
MATERIAL	材 質			作成日			
	3AD ANGLE			2020.12.08			
	第 三 角 法			SCALE			
	NICHIDO IND.CO.LTD			1/2			
	日動工業株式会社			出図コード			
				ZK-A4Y			
				SLM-A1CH			