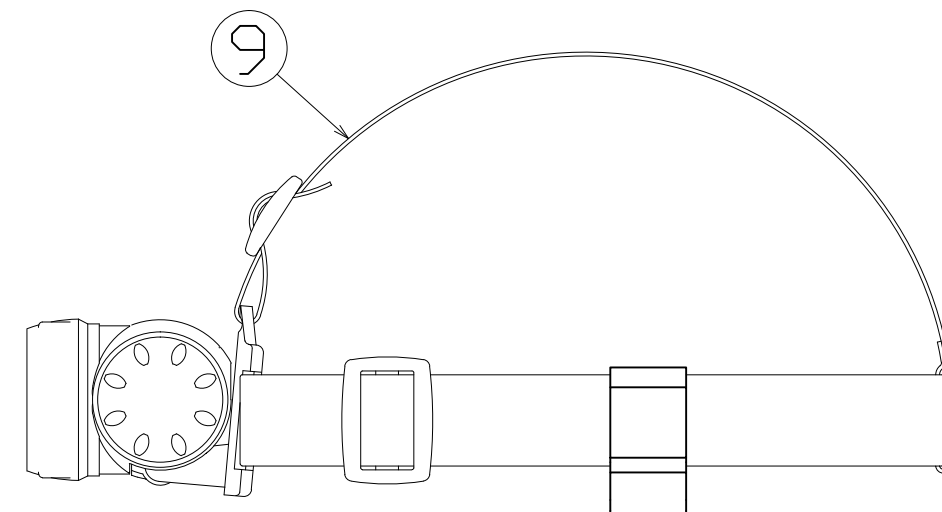
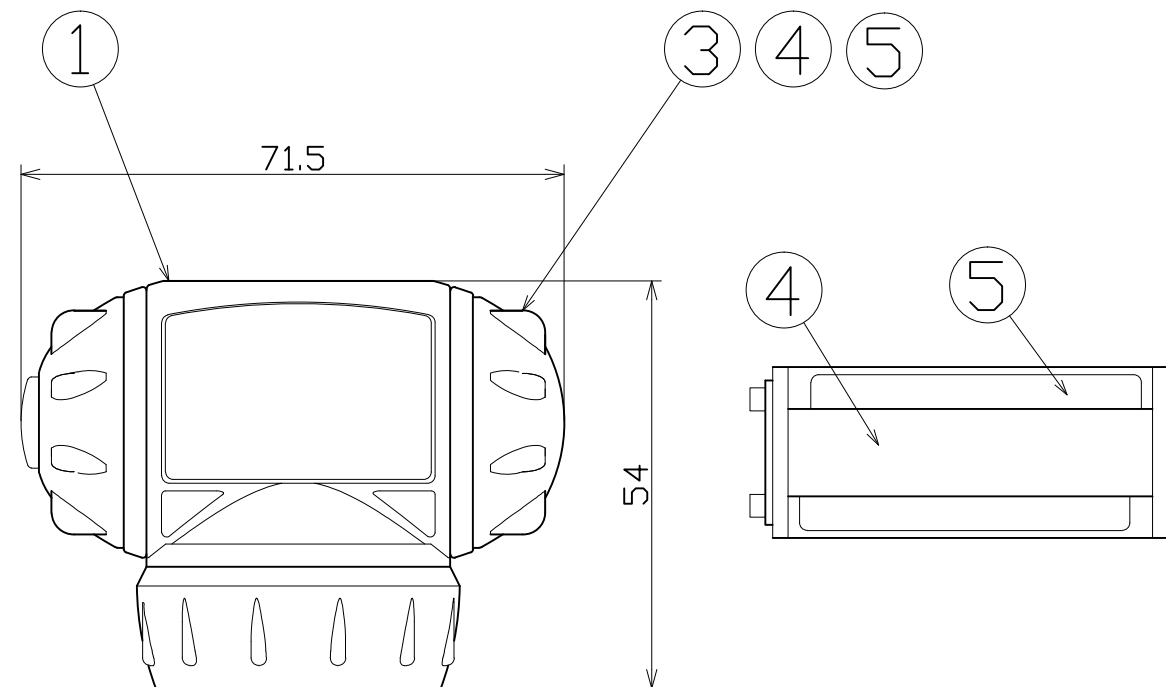


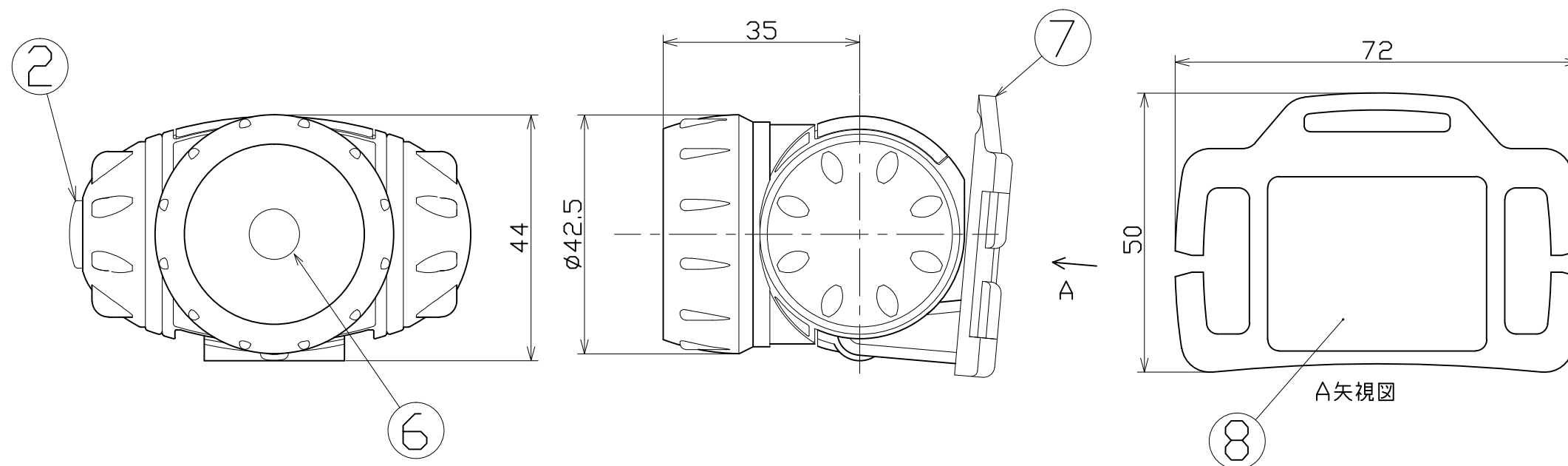
図面略歴			
記号	日付	変更・追記内容	担当
△	12.11.06	ピタフック付属	今村
△			



主仕様

型式	SHL-1W	
光源	LED 1W1個	
照度 ※3	1M	435Lx
	2M	125Lx
	3M	58Lx
	4M	32Lx
	5M	20Lx
照射角度	110°	
点灯時間 ※1	8時間以上	
球寿命 ※2	40000時間	
電源	単4電池3個	
質量	85g(120g電池含)	

※1) : 1M照度が10Lxに下がるまでの時間。
 ※2) : 寿命は光束が70%まで低下するまでの時間です。
 表示は設計値であり、製品の寿命を保証するものではありません。
 ※3) : 照度は反射率などを含む当社実測値の為、
 使用環境下により異なります。



付属	ピタフック	2	PP樹脂	55166	ピタフック
9	ヘッドベルト	1式	-	-	-
8	クッション	1	発泡材	-	-
7	アーム	1	-	-	-
6	LED	1	1W	-	-
5	電池	3	アルカリ単4形	12151	スーパーパワー加乾電池単4形10本パックLR03(10S)AM4
4	電池ケース	1	-	12153	スーパーパワー加乾電池単4形2本パックLR03(2S)AM4
3	電池蓋	1	ABS樹脂	-	-
2	スイッチ	1	ゴム	-	-
1	ケース本体	1式	ABS樹脂	-	-
No	部品名	個数	材質/備考	コード	コード番号名称

COMPONENTS		コード			
品名	スーパーヘッドライト	APPD承認	CHCK検図	DESN設計	DEF製図
MODEL	SHL-1W				
MATERIAL	材質	REMARKS	備考		
3D	SCALE	1/1	作成日	2008.09.08	
NICHIDO IND.CO.LTD		出図コード		SHL-1W	
日動工業株式会社		ZK-A3X			