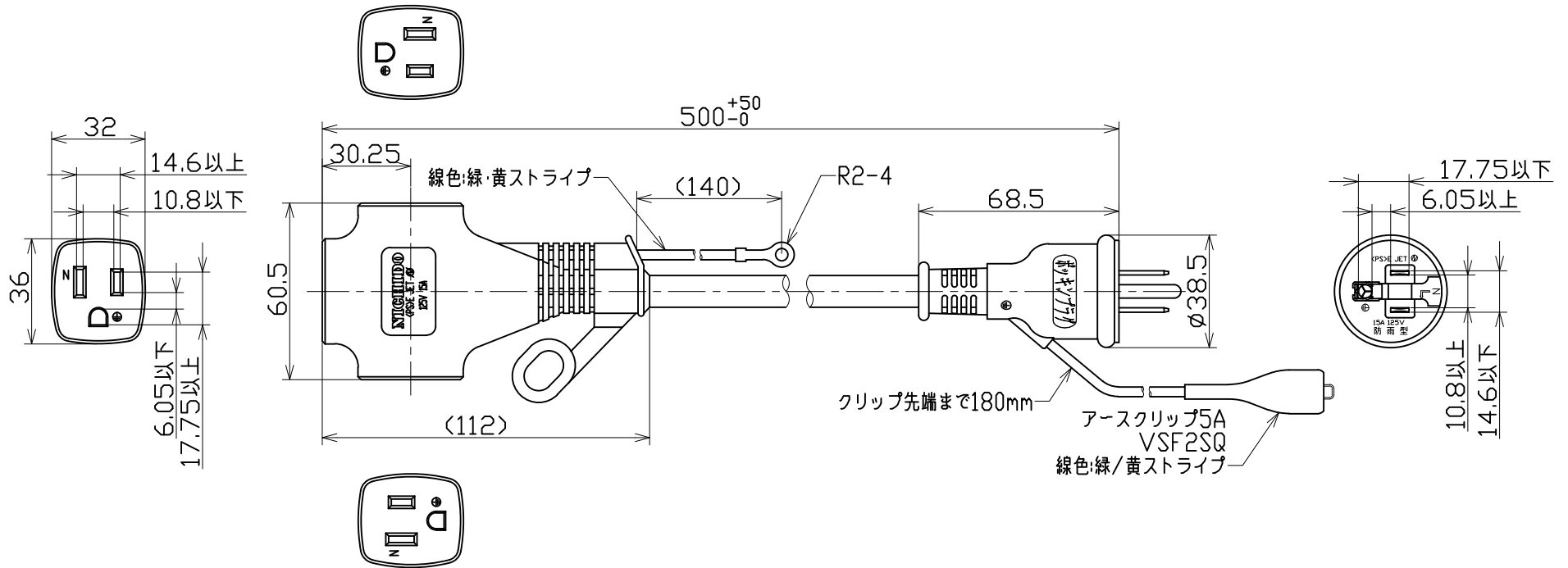




図 面 略 歴			
記号	日付	変更・追記内容	担当
△	'24.02.07	図面見直し	今村
△			



主仕様(屋内型)	
型式	PPT-0.5E
全長	0.5m
定格	15A 125V
電線	SVCT2.0sqx3心 黒
質量	300g

COMPONENTS		コード			
品名	アース付き延長コード	APPD承認	CHCK検図	DESN設計	DEF製図
MODEL	PPT-0.5E				
MATERIAL	PVC	REMARKS備考	-		
3AD	SCALE	1/2	作成日	2002.11.12	
NICHIDO IND.CO.LTD	出図コード	PPT-05E			
日動工業株式会社	ZK-A4X				