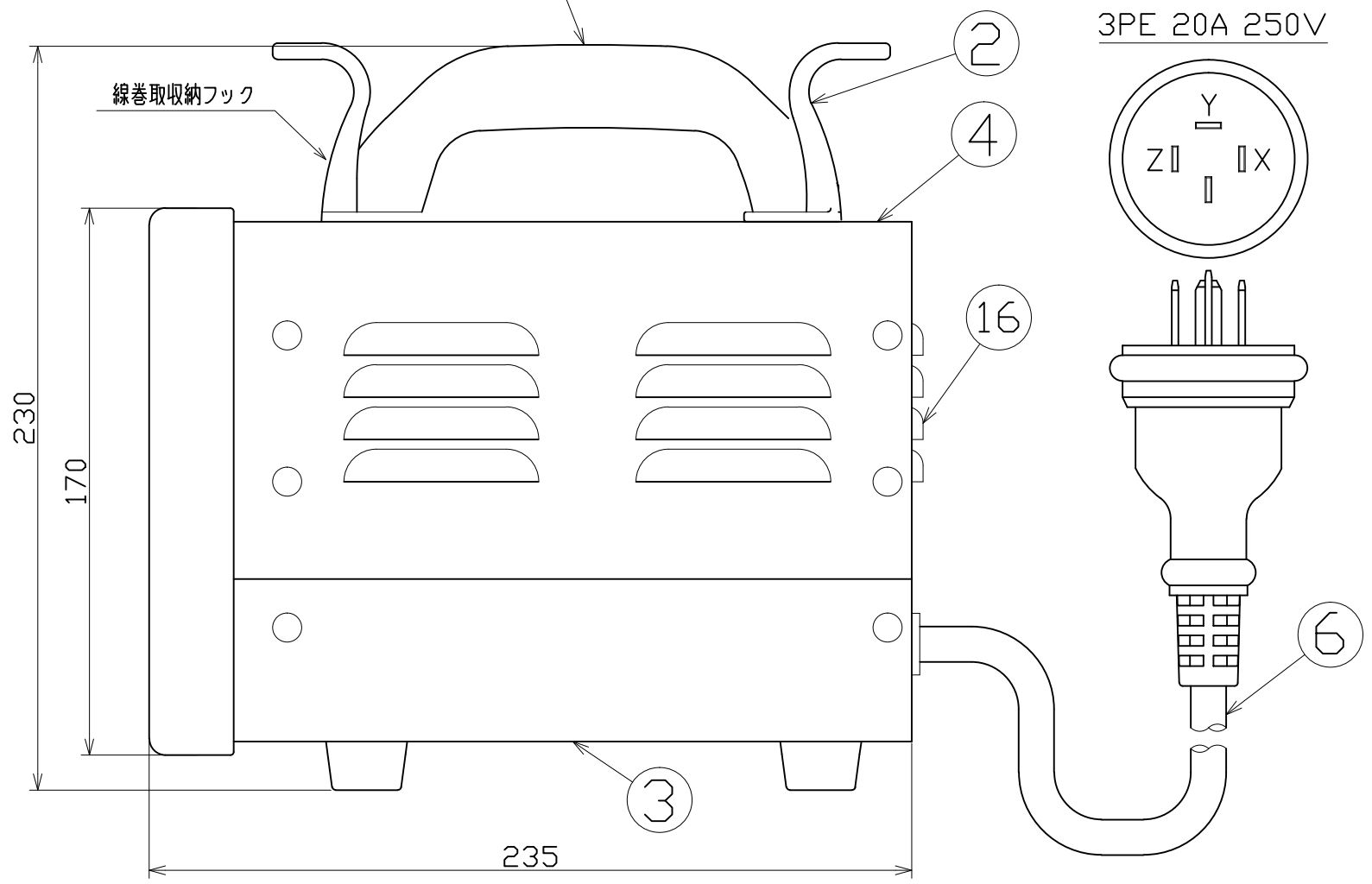
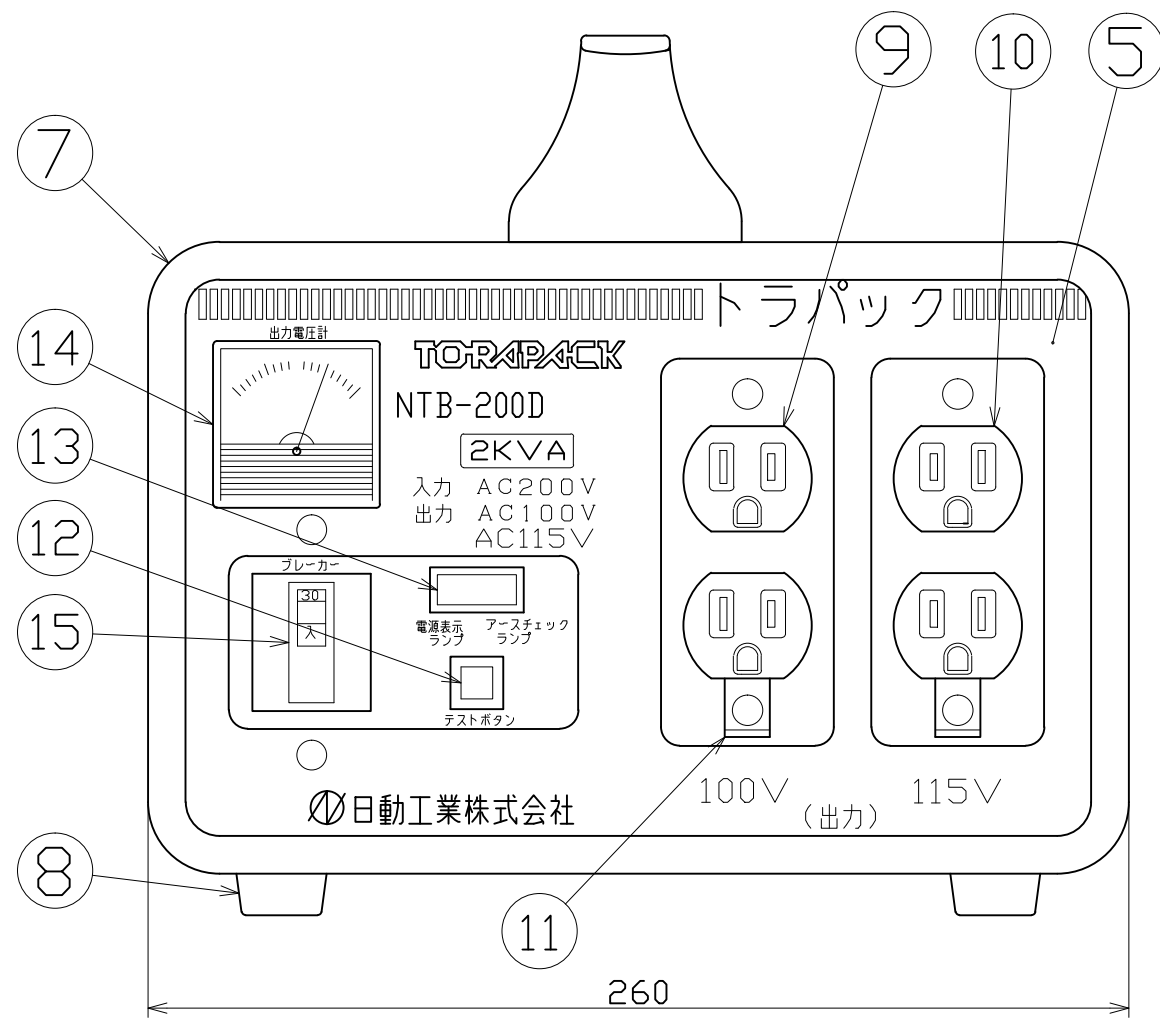
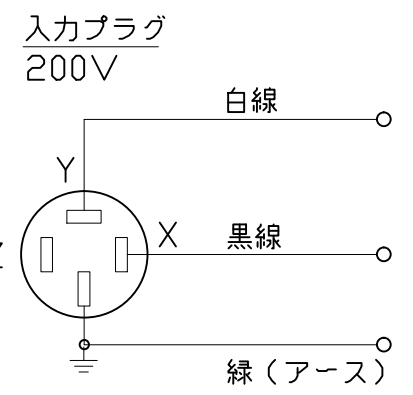
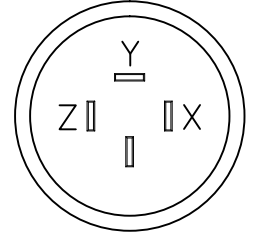


図 面 略 歴			
記号	日付	変更・追記内容	担当
△			
△			



3PE 20A 250V



主 仕 様

型 式	NTB-200D
入力電圧	AC200V 50/60Hz
出力電圧	AC100V/115V
容 量	2KVA 連続
質 量	約14kg
絶縁種類	B種絶縁

NO	部 品 名	材 質	備 考	個数	コード	コード番号名称
16	バックパネル	SPCC		1	55318	NTB-200D/EK200D用 バックパネル
15	安全ブレーカー	PF樹脂	220V/110V 10A	1	51761	B-2EA-10A(安全ブレーカー)
14	電圧計		AC150V用	1	53584	新150V電圧メーター
13	電源、アースランプ	PC樹脂	ネオン球	1	51786	二重ランプ100V びく用
12	アースチェック釘	PC樹脂	アースチェック	1	50080	押しボタンスイッチリード線付
11	アース端子	SPCC	亜鉛黒クロメート処理	2	50091	アース金具黒メッキ
10	Wコンセント(黒)	耐熱ABS樹脂	2PE 15A 125V	1	51355	2PE-B
9	Wコンセント(白)	耐熱ABS樹脂	2PE 15A 125V	1	51356	2PE-W(アース付コンセント白)
8	脚ゴム	合成ゴム		4	53819	NTB/TBD/NTBD兼用 脚ゴム(ビス付)(1/5個)
7	プロテクター	PA樹脂	黒	1	50105	トラパックプロテクター
6	電線4Pプラグ付	VCT	2.0sqx3cx2m	1	51322	VCT2x3x2.5M防雨型4Pプラグ付
5	パネル	SPCC		1	55316	NTB-200D用 フロントパネル
4	上カバー	SPCC	オレンジ塗装	1	54271	NTB-200D/EK200D兼用 上カバー
3	シャーシ	SPCC	オレンジ塗装	1	56187	NTB-200D/EK200D兼用 シャーシ
2	コードフック	PF樹脂		2	50519	トラパック用コードフック
1	取手ハンドル	PF樹脂		1	50101	トラパック取手
NO	部 品 名	材 質	備 考	個数	コード	コード番号名称

COMPONENTS 品名		降圧トランス		コード	5580
MODEL 型式	NTB-200D		APPD 承認	CHCK 検図	DESN 設計
MATERIAL 材質	REMARKS 備考 降圧専用型		DEF 製図		
3AD ANGLE 第三角法	SCALE 尺 度	1/2	作成日	2006.12.06	
NICHIDO IND.CO.LTD 日動工業株式会社		出図コード	NTB-200D		