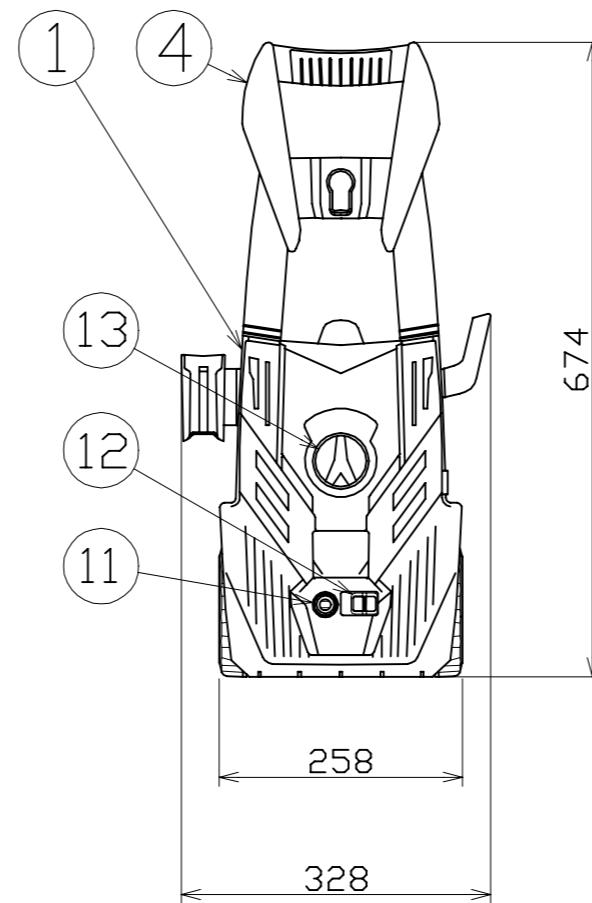
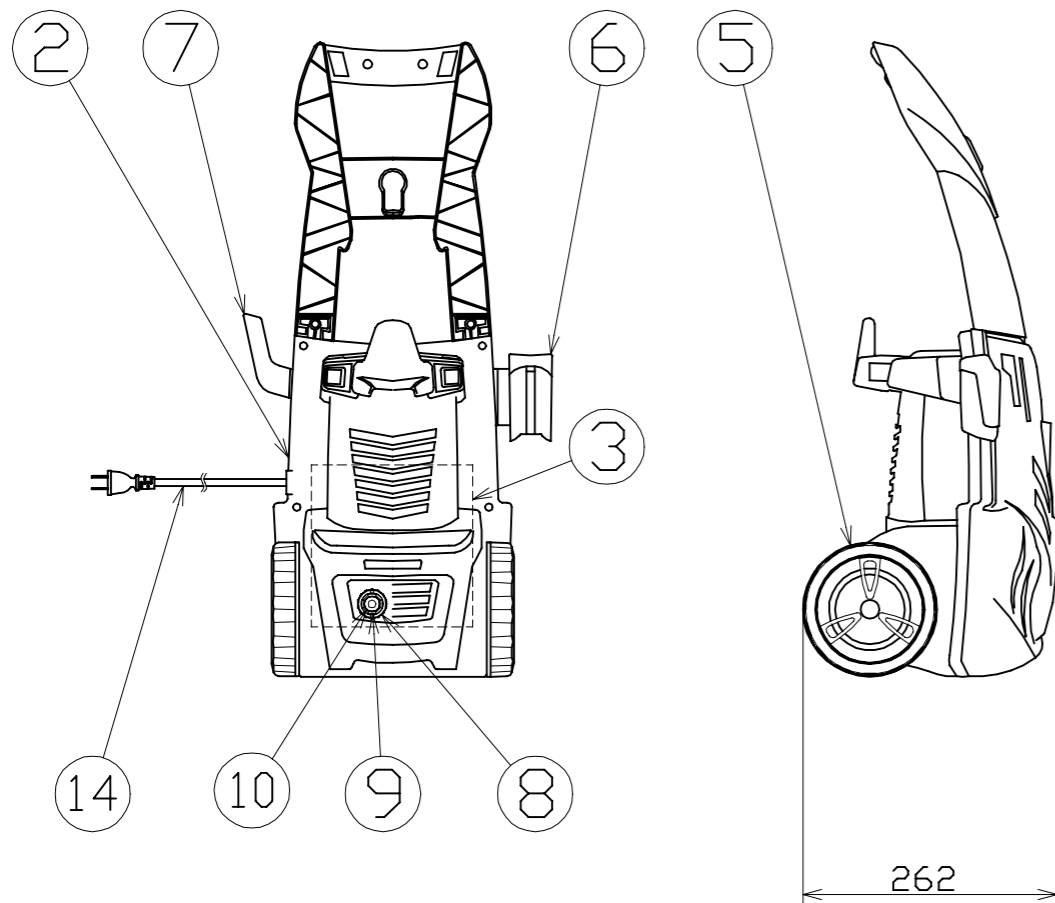


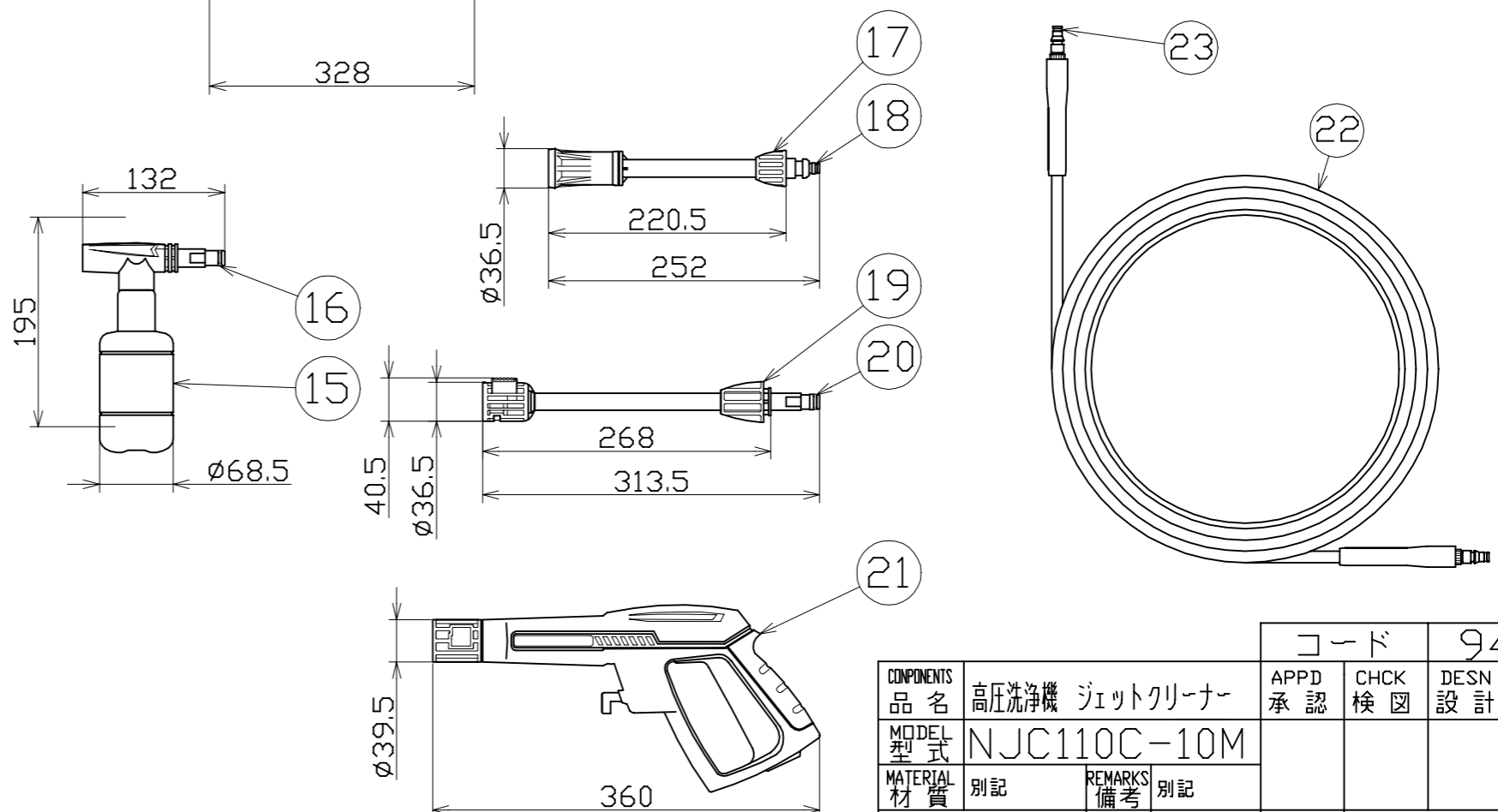
図面略歴			
記号	日付	変更・追記内容	担当
△			
△			



主仕様

型式	NJC110C-10M
使用場所	屋外型(IPx5)
定格電圧	100V 50/60Hz
定格電流	10.6A
消費電力	990W
吐出圧力	最大11MPa/常用6.5MPa
吐出水量	295L/h(噴射ノズル)
噴射角度	100°まで無段階調整
高圧ホース長さ	10m
騒音レベル	77dB
使用環境温度	5~50℃
本体質量	4.7kg

注1) 安全にご使用いただくため、取扱説明書をご参照ください。  
注2) 仕様変更は予告なく行う場合があります。予めご了承ください。



付属	目詰まり除去用ピン	-	-	1	58387
23	リング	合成ゴム	NJC-DR10 NJC100/110C-10M兼用 リング(内径φ4.8 線径φ1.8)	2	57728
22	高圧ホース	PVC	NJCH-10MC NJC100/110C-10M兼用 高圧ホース10M	1	57723
21	トリガーガン	PA66 GF30	NJC-GUNC NJC100/110C-10M兼用 トリガーガン	1	57722
20	リング	合成ゴム	NJC-DR11 NJC100/110C-10M兼用 リング(内径φ9 線径φ2.65)	1	57729
19	延長ノズル	PA66 GF30	NJC-EXPC NJC100/110C-10M兼用 延長管	1	57727
18	リング	合成ゴム	NJC-DR12 NJC100/110C-10M兼用 リング(内径φ5.5 線径φ2)	1	57730
17	噴射ノズル	PA66 GF30	NJC-FNC NJC100/110C-10M兼用 噴射ノズル	1	57724
16	リング	合成ゴム	NJCDR11 NJC100/110C-10M用 リング(内径φ9 線径φ2.65)	1	57729
15	洗剤ノズル	PA66 HDPE	NJC-SNC110 NJC110C-10M用 洗剤ノズル	1	57726
14	電源電線	PVC	VCTF2×2×5m	1	-
13	電源スイッチ	PP	-	1	58388
12	ロック解除レバー	PP	-	1	-
11	排水口	PA66 GF30	-	1	-
10	リング	合成ゴム	NJC-DR13 NJC100/110C-10M用 リング(内径φ10 線径φ2.2)	1	57731
9	吸入ロジョイント	ABS	NJC100/110C-10M兼用 吸入ロジョイント ネジ部G3/4	1	57732
8	給水口	PA66 GF30	ネジ部G3/4	1	-
7	サイドフック	PP	電源コード収納	1	-
6	ガンホルダー	PP	トリガーガン収納	1	-
5	キャスター	PP	NJC110C-10M用 キャスター(1/2個)	2	57735
4	キャリアハンドル	PP	NJC110C-10M用 キャリアハンドル(ビス付)	1	57734
3	モーター	ADC12	NJC100/110C-10M兼用 モーター(ポンプユニット付)	1	57733
2	本体ケース後	PP	成形品	1	-
1	本体ケース前	PP	成形品	1	-
No.	部品名	材質	備考	個数	コード

COMPONENTS				コード 9477			
品名	高圧洗浄機 ジェットクリーナー			APPD 承認	CHCK 検図	DESN 設計	DEF 製図
MODEL 型式	NJC110C-10M						N
MATERIAL 材質	別記	REMARKS 備考	別記				
3AD 第三角法	ANGLE 尺度	SCALE 1/8	1/6	作成日	2021.11.25		
NICHIDO IND.CO.LTD 日動工業株式会社				出図コード	NJC110C-10M		
				ZK-A3X			