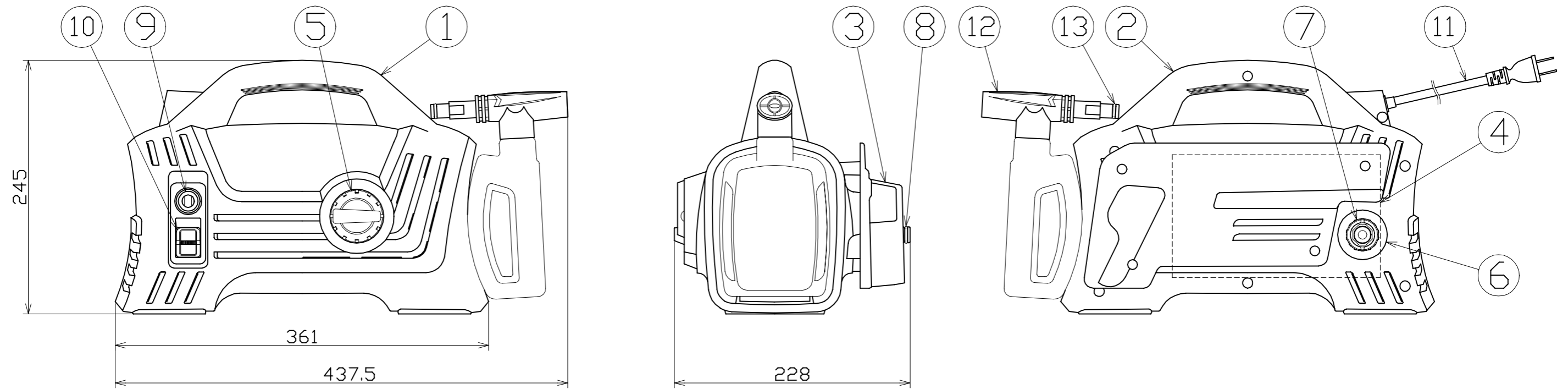


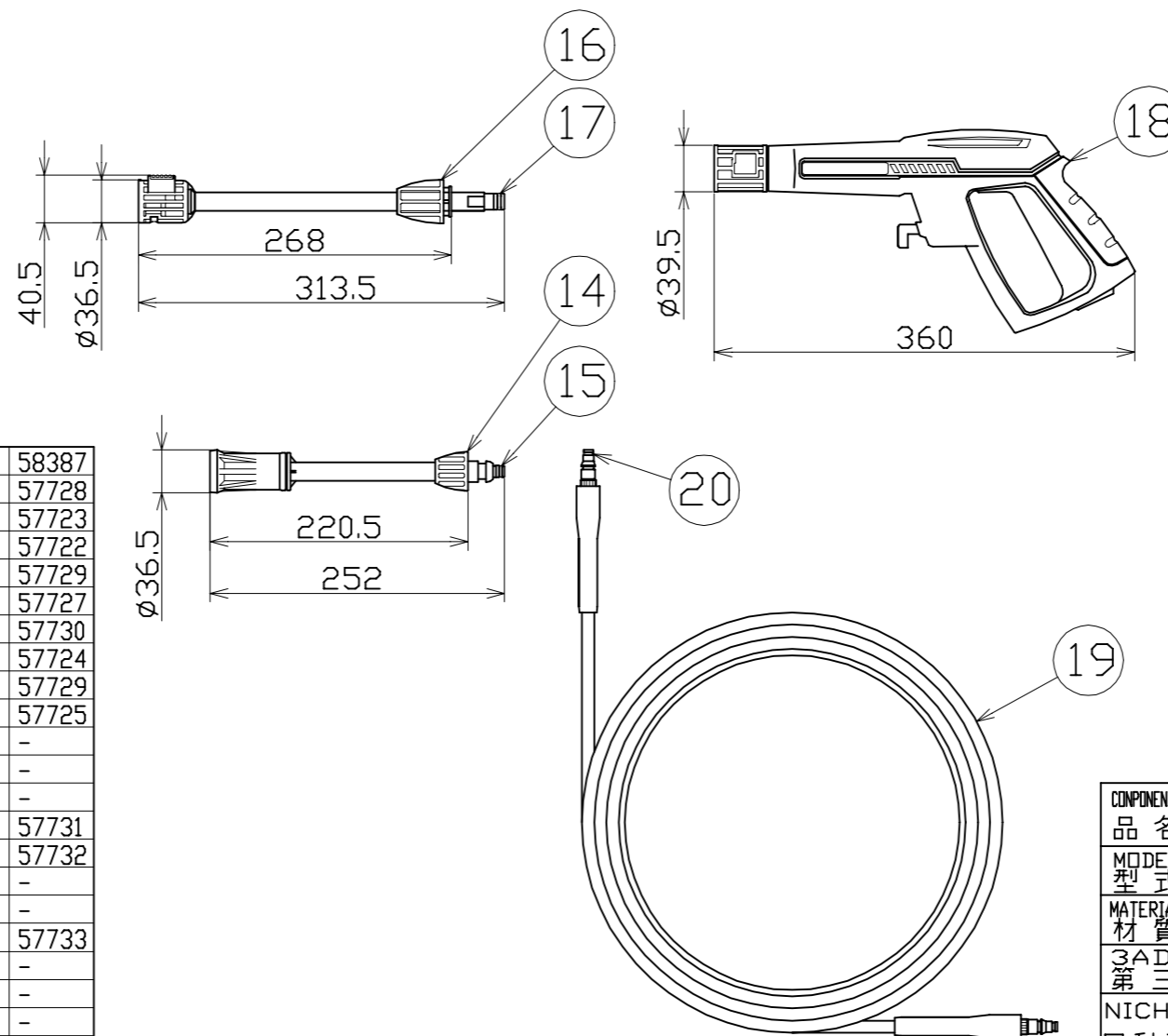
図面略歴			
記号	日付	変更・追記内容	担当
△			
△			



主仕様

型 式	NJC100C-10M
使用 場所	屋外型(IPx5)
定格 電圧	100V 50/60Hz
定格 電流	10.6A
消費 電力	990W
吐出 圧力	最大10MPa/常用6.3MPa
吐出 水量	295L/h (噴射ノズル)
噴射 角度	100°まで無段階調整
高圧ホース長さ	10m
騒音レベル	84dB
使用環境温度	5~50℃
本体 質量	4.1kg

注1) 安全にご使用いただくため、取扱説明書をご参照ください。
注2) 仕様変更は予告なく行う場合があります。予めご了承ください。



No.	部品名	材質	備考	個数	コード
	目詰まり除去用ピン	-	-	1	58387
20	リング	合成ゴム	NJC-DR10 NJC100/110C-10M兼用 リング(内径φ4.8 線径φ1.8)	2	57728
19	高圧ホース	PVC	NJCH-10MC NJC100/110C-10M兼用 高圧ホース長10M	1	57723
18	トリガーガン	PA66 GF30	NJC-GUNC NJC100/110C-10M兼用 トリガーガン	1	57722
17	リング	合成ゴム	NJC-DR11 NJC100/110C-10M用 リング(内径φ9 線径φ2.65)	1	57729
16	延長ノズル	PA66 GF30	NJC-EXPC NJC100/110C-10M兼用 延長管	1	57727
15	リング	合成ゴム	NJC-DR12 NJC100/110C-10M用 リング(内径φ5.5 線径φ2)	1	57730
14	噴射ノズル	PA66 GF30	NJC-FNC NJC100/110C-10M兼用 噴射ノズル	1	57724
13	リング	合成ゴム	NJC-DR11 NJC100/110C-10M用 リング(内径φ9 線径φ2.65)	1	57729
12	洗剤ノズル	PA66 HDPE	NJC-SNC100 NJC100C-10M用 洗剤ノズル	1	57725
11	電源電線	PVC	VCTF 2×2×5m	1	-
10	ロック解除レバー	PP	-	1	-
9	排水口	PA66 GF30	-	1	-
8	リング	合成ゴム	NJC-DR13 NJC100/110C-10M用 リング(内径φ10 線径φ2.2)	1	57731
7	吸入口ジョイント	ABS	NJC100/110C-10M兼用 吸入口ジョイント ネジ部G3/4	1	57732
6	給水口	PA66 GF30	ネジ部G3/4	1	-
5	電源スイッチ	PP	-	1	-
4	モーター	ADC12	NJC100/110C-10M兼用 モーター(ポンプユニット付)	1	57733
3	トリガーガン収納パネル	PP	成形品	1	-
2	本体ケース後	PP	成形品	1	-
1	本体ケース前	PP	成形品	1	-

COMPONENTS				コード			
品名	高圧洗浄機	ジェットクリーナー	APPD 承認	CHCK 検 閲	DESN 設 計	DEF 製 図	9472
MODEL 型式	NJC100C-10M						N
MATERIAL 材質	別記	REMARKS 備考	別記				
3AD 第三角法	ANGLE 尺度	SCALE 1/4	1/6	作成日	2021.11.24		
NICHIDO IND.CO.LTD 日動工業株式会社	出 国 代 理 店	ZK-A3X		NJC100C-10M			