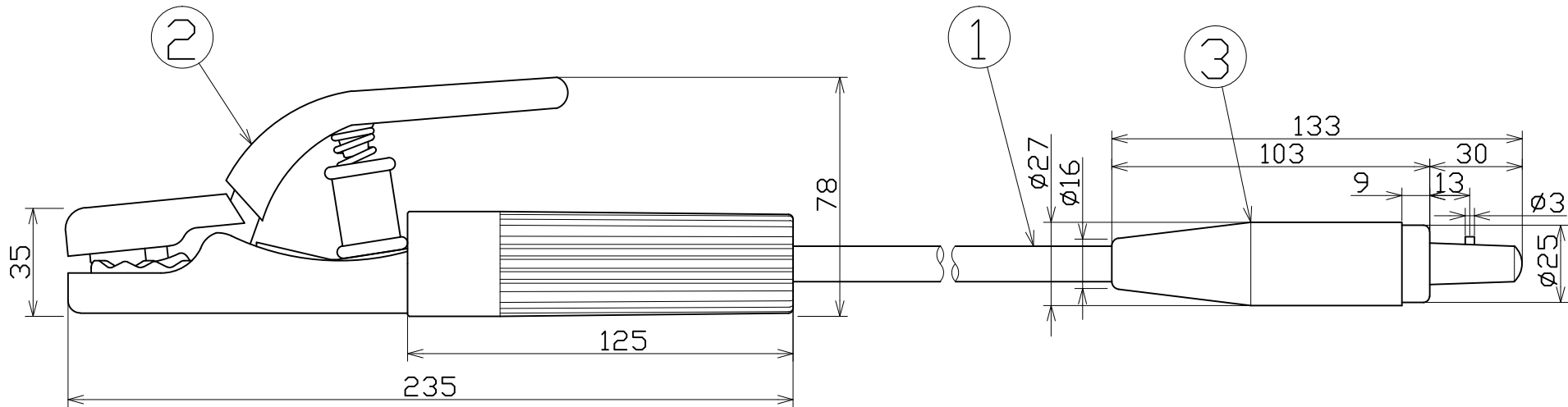


| 図 面 略 歴 | | | |
|---------|-----|---------|-----|
| 記号 | 日 付 | 変更・追記内容 | 担 当 |
| ① | | | |
| ② | | | |



SANRITSU S-300
 定格溶接電流：300A
 使用率：60%
 使用可能溶接棒径：3.2~6mm

SANRITSU JA300
 適用電流：300A

| | | | | |
|----|-------|-----|-------------------|---|
| 3 | ジョイント | - | SANRITSU JA300 オス | 1 |
| 2 | 溶接ホルダ | - | SANRITSU S-300 | 1 |
| 1 | 電線 | WCT | 22sqx5m | 1 |
| No | 部品名 | 材質 | 備考 | 数 |

| COMPONENTS | | コード | | | |
|-----------------------------|-----------|------------|---------|------------|--------|
| 品名 | ホルダークリップ | APPD 承認 | CHCK 検図 | DESN 設計 | DEF 製図 |
| 型式 | NA-HJ5 | | | | |
| 材質 | | REMARKS 備考 | | | |
| 3AD ANGLE 第三角法 | SCALE 尺 度 | FREE | 作成日 | 2008.10.01 | |
| NICHIDO IND.CO.LTD 日動工業株式会社 | | 出図コード | NA-HJ5 | | |
| | | ZK-A4X | | | |