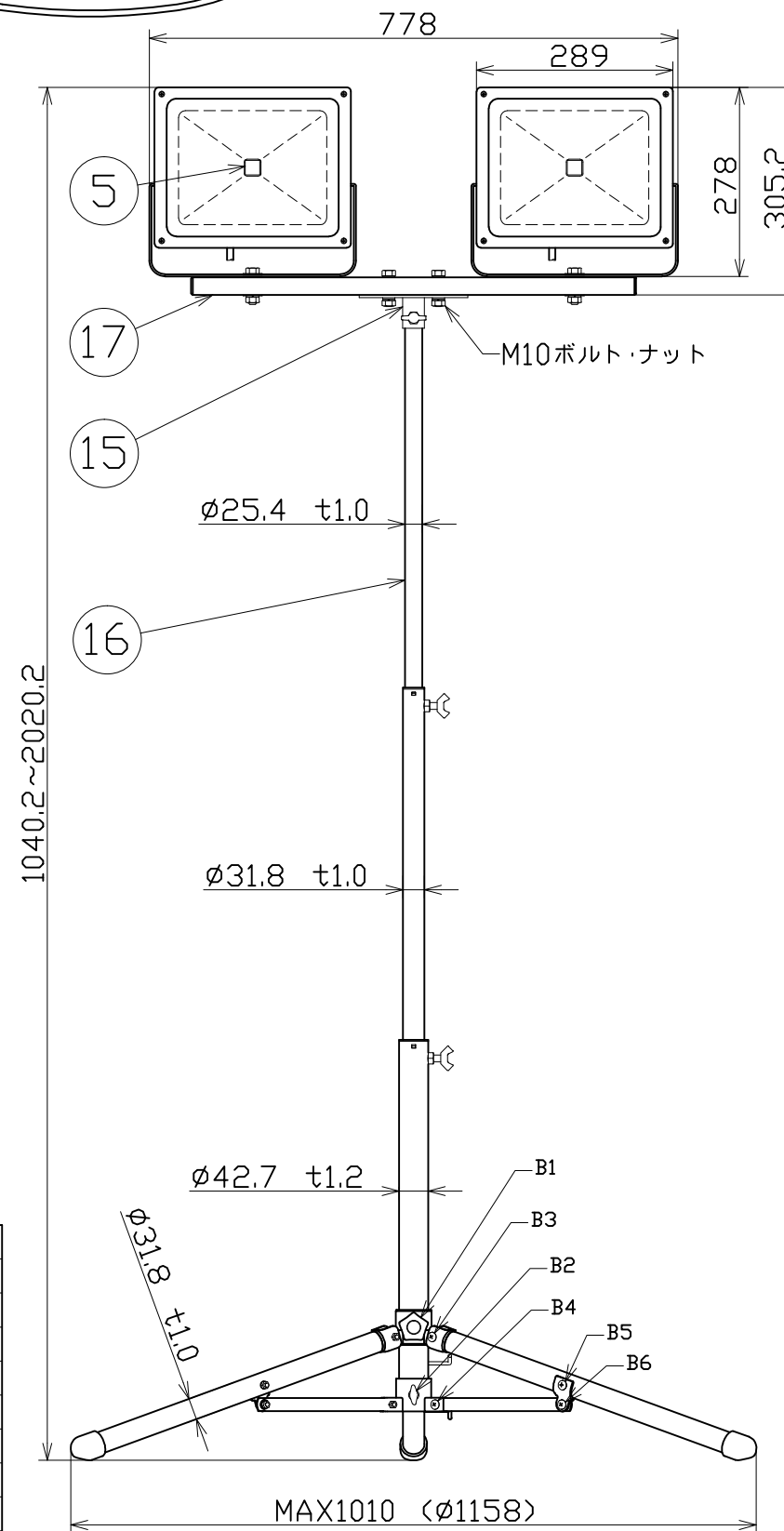
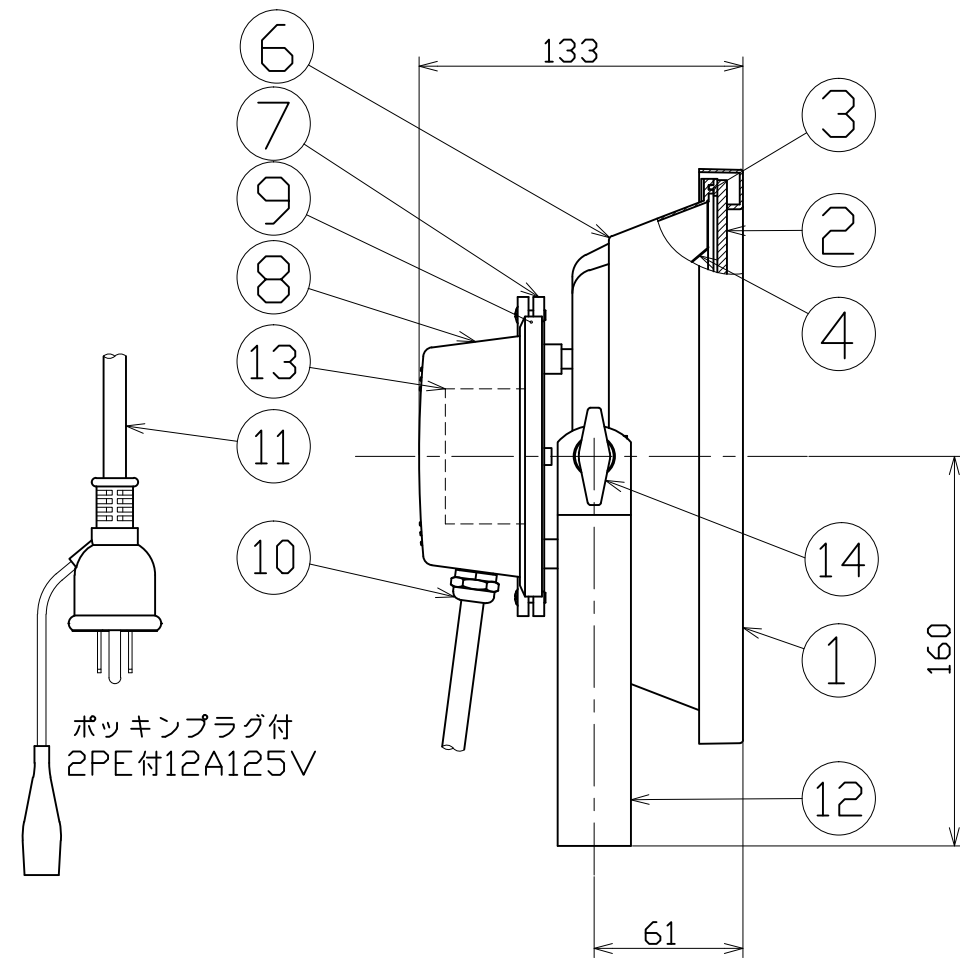


図面略歴			
記号	日付	変更・追記内容	担当
△	'19.05.09	電源変更 lot19.04	今村
△	'21.04.06	本体取付形状変更、電線種変更、ケーブルロック変更 lot2101	今村
△	'21.04.21	T型金具形状変更 ピッチ135穴追加 No6379 lot1321	渡辺



主仕様

型式	LPR-S50LW-3ME		
光源	LED		
光色	昼光色		
定格電圧	100V		
周波数	50/60Hz		
定格電流	0.52A x2		
消費電力	50W x2		
照射角度	120°		
照度	1m	1351Lx	
	2m	358Lx	
	3m	168Lx	
	4m	99Lx	
	5m	67Lx	
定格光束	3370Lm		
色温度	6000K		
寿命	約4万時間		
防水性	簡易防雨		
環境温度	-25~40℃		
質量	10.0kg		

注1) : 照度及び光束値は1灯の場合です。  
 注2) : 寿命は光束が70%まで低下するまでの時間です。表示は設計値であり、製品の寿命を保証するものではありません。  
 注3) : 照度は反射率などを含む当社実測値の為、使用環境下により異なります。

17	2灯用フラットバー	SS	F-01	1	8825	F-01 2灯用フラットバー
16	軽量三脚スタンド	SSパイプ	S-001型	1式	8812●	S-001 軽量三脚
15	T型金具	SS	S-02用	1	52610●	S-02用 T型金具(蝶ボルト付)
14	ノブボルト	-	M8x20	4	55897●	-
13	電源	-	LPR-S50D用	2	56052●	LPR-S50D用 電源
12	本体取付枠	SS400相当	t3 塗装	2	56051●	LPR-S50D用 本体取付枠
11	電源コード	VCT	0.75sqx3芯x3m	2	55542●	-
10	ケーブルロック	-	-	2	57548●	-
9	電源カバーパッキン	シリコン	-	2	55968	-
8	電源カバー	ADC	塗装	2	55967●	LPR-S30/50D兼用 電源カバー
7	電源取付台	ADC	塗装	2	56344	-
6	本体ケース	ADC	塗装	2	56049●	LPR-S50D用 本体ケース
5	LED素子	-	-	1	57239	-
4	反射板	アルミ	-	2	56048●	LPR-S50D用 反射板
3	本体パッキン	シリコン	本体内部	2	56047●	LPR-S50D用 本体パッキン
2	強化ガラス板	-	-	2	56046●	LPR-S50D用 ガラス
1	フロント枠	ADC	塗装	2	56045●	LPR-S50D用 フロント枠
No	部品名	材質	備考	個数	コード	コード番号名称

コード番号末尾に●の記載がある物は過去に変更があった部品

COMPONENTS 品名	LED作業灯50W三脚二灯式				APPD 承認	CHCK 検図	DESN 設計	DEF 製図
MODEL 型式	LPR-S50LW-3ME				コード 13552			
MATERIAL 材質	別掲	REMARKS 備考						
3DANGLE 第三角法	SCALE 尺度	1/10 1/3	作成日		2020.06.24			
NICHIDO IND.CO.LTD 日動工業株式会社			出図コード	LPR-S50LW-3ME				
			ZK-A3X					