

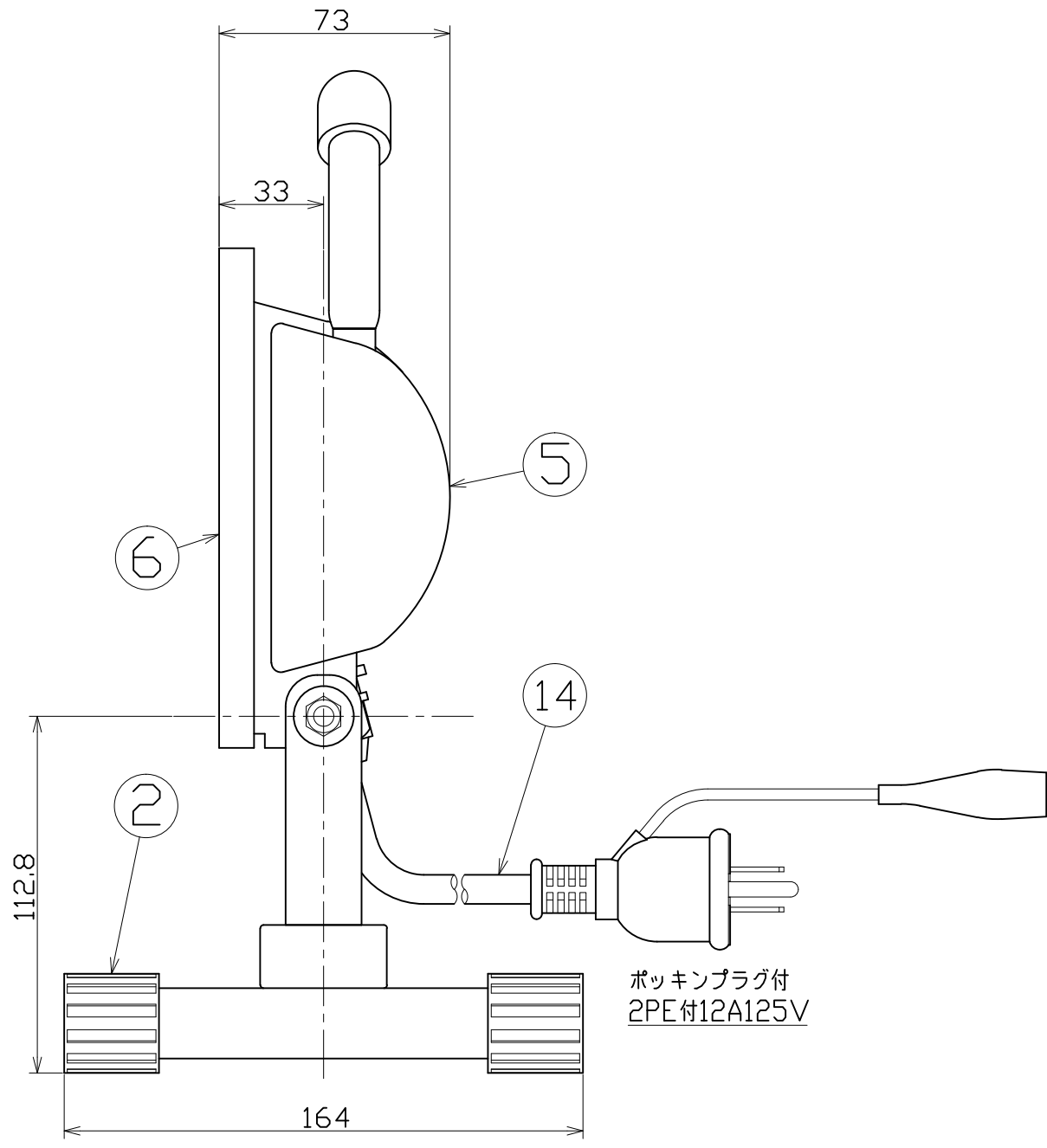
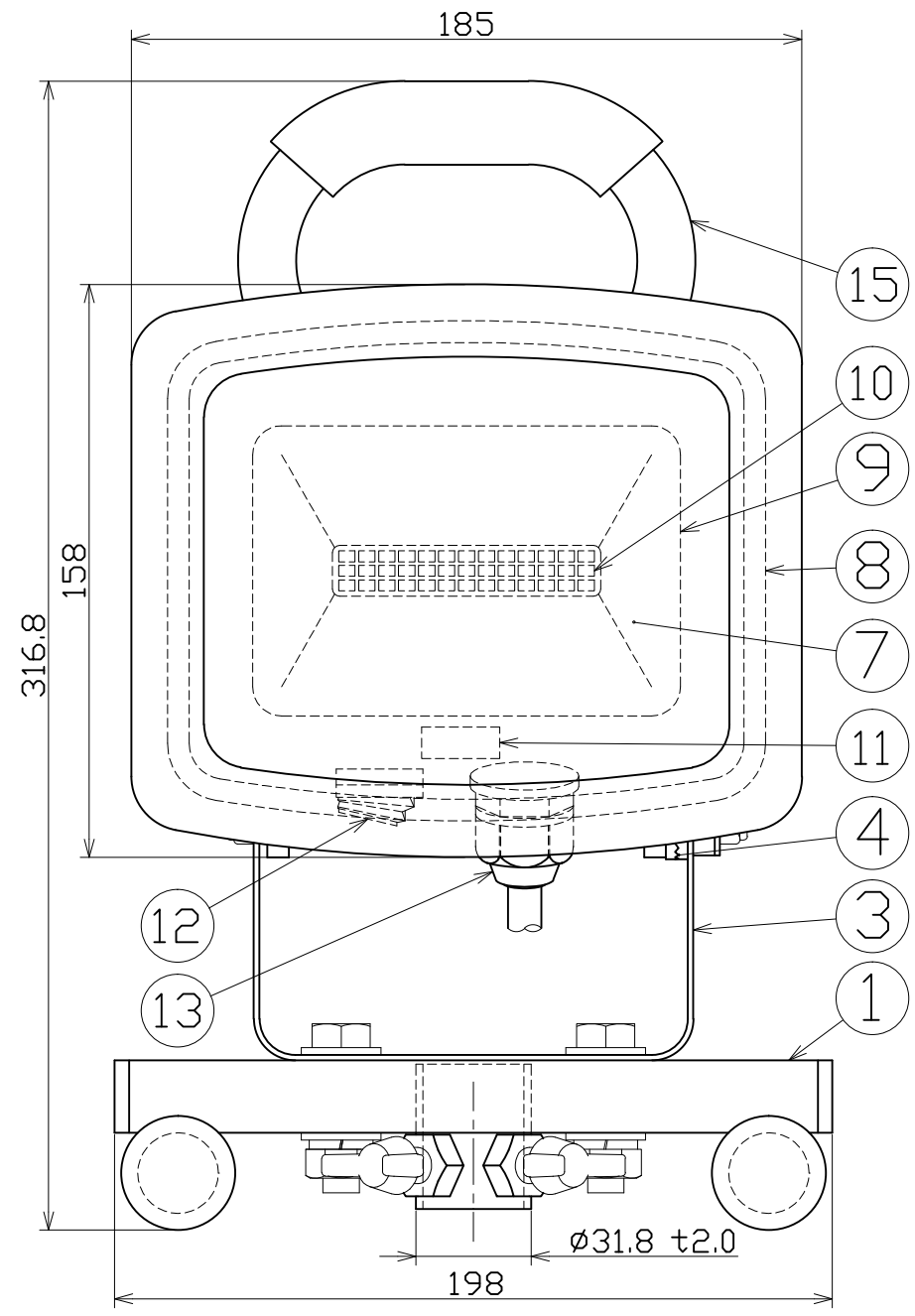


図面略歴			
記号	日付	変更・追記内容	担当
△	'19.02.06	電線種変更 lot04.19	今村
△	'20.01.24	LED基板変更 lot0320	今村

主仕様

型式	LEN-30S-3ME	
使用場所	防雨型	
光源	LED30W	
定格光束	2800Lm	
色温度	5000K	
平均演色評価数	Ra83	
照射角度	140°	
定格電圧	AC100V	
周波数	50/60Hz	
入力電圧範囲	AC90~110V	
定格電流	0.3A	
定格消費電力	29W	
省エネルギー効率	96.5Lm/W	
照度	1m	1130Lx
	2m	300Lx
	3m	140Lx
	4m	80Lx
	5m	60Lx
球寿命	50000H	
使用環境温度	-30~40℃	
質量	1.8kg	

- 注1) 当器具のLED素子交換はできません。
- 注2) LEDの光色、明るさにはバラツキがあります。
- 注3) 照度は当社実測値の為、使用環境下により異なります。
- 注4) 球寿命は光束が70%に低下するまでの時間です。
表示は設計値であり、製品の寿命を保証するものではありません。
- 注5) 使用環境温度外の使用は一時的に可能ですが、保護機能により消灯する場合があります。内部電子部品の寿命が短くなりますので、使用環境温度内でご使用ください。
- 注6) 安全にご使用いただくため、取扱説明書をご参照ください。
- 注7) 仕様変更は予告なく行う場合があります。予めご了承ください。



ポッキンプラグ付
2PE付12A125V

15	取っ手	スチール	黄緑塗装	1	56728
14	電線	PVC	VCT 0.75sqx3芯x3mP付	1	55542●
13	ケーブルロック	PA	-	1	56717
12	防雨スイッチ	-	ロッカータイプ	1	56716
11	電源	-	-	1	57780
10	LED基板	-	-	1	57781●
9	反射板	PC	白 本体内部	1	56722
8	パッキン	-	発泡 本体内部	1	56721
7	ガラス板	ガラス	透明	1	56720
6	フロント枠	ADC	黒塗装	1	56719
5	本体ケース	ADC	アルミ	1	56718
4	菊座回転部	-	毎18°	1式	56729
3	本体取付枠	SPCC	2t 黒塗装	1	56723
2	キャップ	合成ゴム	-	4	56727
1	床スタンド	スチール	黄緑塗装 (No.2含)	1式	56726
No.	部品名	材質	備考	個数	コード

コード番号末尾に●の記載がある物は過去に変更があった部品

COMPONENTS		コード			
品名	パワーライト30W	APPD承認	CHCK検図	DESN設計	DEF製図
MODEL型式	LEN-30S-3ME				I
MATERIAL材質	別記	REMARKS備考	別記		
3AD ANGLE	SCALE	1/2	作成日	2017.08.08	
NICHIDO IND.CO.LTD	出図コード	LEN-30S-3ME			
日動工業株式会社	ZK-A3X				