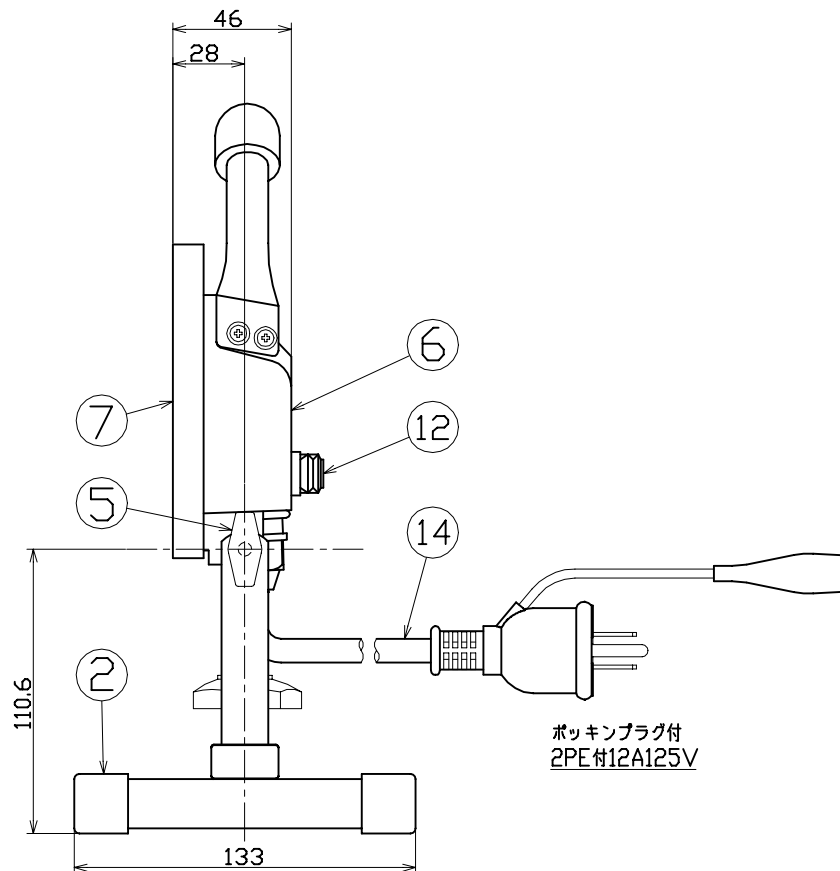
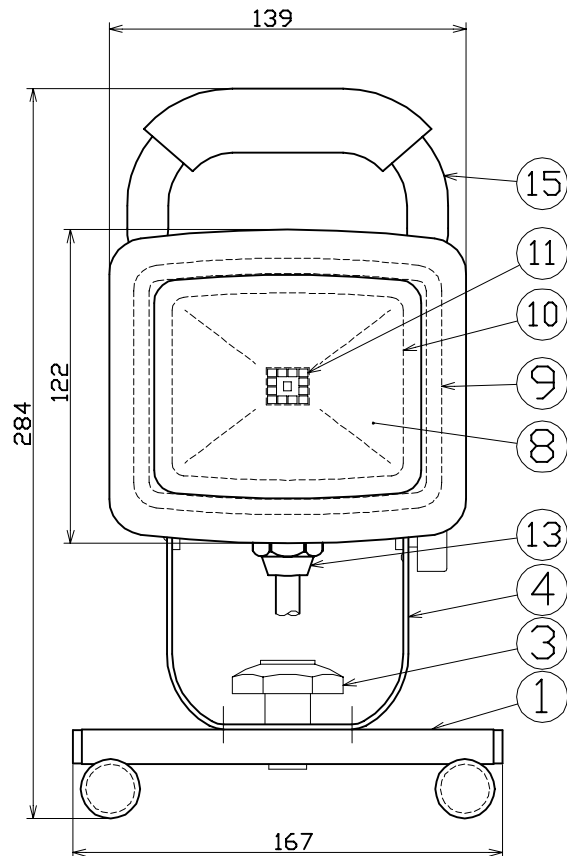


図面略歴			
記号	日付	変更・追記内容	担当
△	'19.12.10	電線種変更、LED基板変更 lot47.19	今村
△			

主仕様

型式	LEN-10S-3ME	
使用場所	防雨型	
光源	LED10W	
定格光束	980Lm	
色温度	5000K	
平均演色評価数	Ra83	
照射角度	140°	
定格電圧	AC100V	
周波数	50/60Hz	
入力電圧範囲	AC90~110V	
定格電流	0.1A	
定格消費電力	9.8W	
照度	100Lm/W	
照度	1m	395Lx
	2m	100Lx
	3m	50Lx
	4m	30Lx
	5m	20Lx
球寿命	50000時間	
使用環境温度	-30~40℃	
質量	990g	

- 注1) 当器具のLED素子交換はできません。
 注2) LEDの光色、明るさにはバラツキがあります。
 注3) 照度は当社実測値の為、使用環境下により異なります。
 注4) 球寿命は光束が70%に低下するまでの時間です。
 表示は設計値であり、製品の寿命を保証するものではありません。
 注5) 使用環境温度外の使用は一時的に可能ですが、保護機能により消灯する場合があります。内部電子部品の寿命が短くなりますので、使用環境温度内でご使用ください。
 注6) 安全にご使用いただくため、取扱説明書をご参照ください。
 注7) 仕様変更は予告なく行う場合があります。予めご了承ください。



ポッキンプラグ付
2PE付12A125V

15	取っ手	スチール	黄緑塗装	1	56715
14	電線	PVC	VCT 0.75sqx3芯x3mP付	1	55542●
13	ケーブルロック	PA	-	1	56717
12	防雨スイッチ	-	ロッカータイプ	1	56716
11	LED基板	-	-	1式	56711●
10	反射板	PC	白 本体内部	1	56708
9	パッキン	-	発泡 本体内部	1	56707
8	ガラス板	ガラス	透明 3.8t	1	56706
7	フロント枠	ADC	黒塗装	1	56705
6	本体ケース	ADC	アルミ	1	56704
5	角度調整ノブボルト	-	5mmタッピング	1	56710
4	本体取付枠	SPCC	2t 黒塗装	1	56709
3	本体取付ボルトナット	-	-	1式	52603
2	キャップ	-	-	4	56714
1	床スタンド	スチール	黄緑塗装 (No.2含)	1式	56713
No.	部品名	材質	備考	個数	コード

コード番号末尾に●の記載がある物は過去に変更があった部品

COMPONENTS		コード			
品名	パワーライト10W	APPD 承認	CHCK 検図	DESJN 設計	DEF 製図
MODEL 型式	LEN-10S-3ME				I
MATERIAL 材質	別記	REMARKS 備考	別記		
3AD 第三角法	ANGLE 角度	SCALE 尺度	1/2	作成日	2017.07.20
NICHIDO IND.CO.LTD 日動工業株式会社	出図コード	ZK-A3X		LEN-10S-3ME	