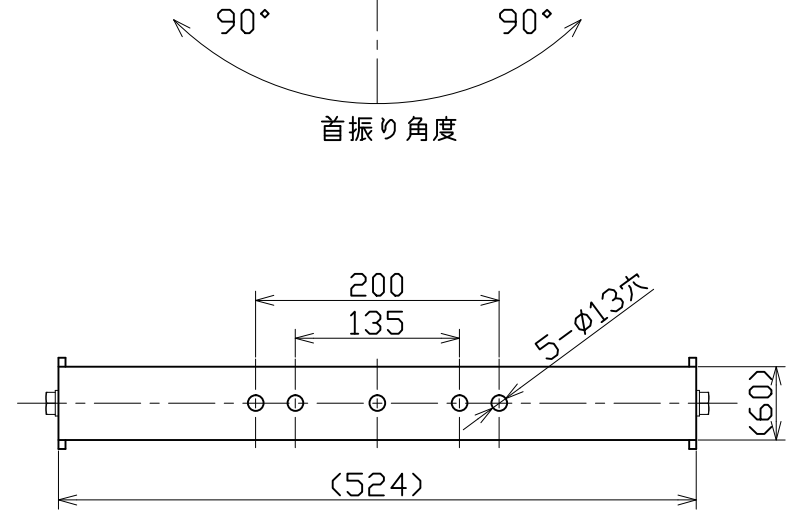
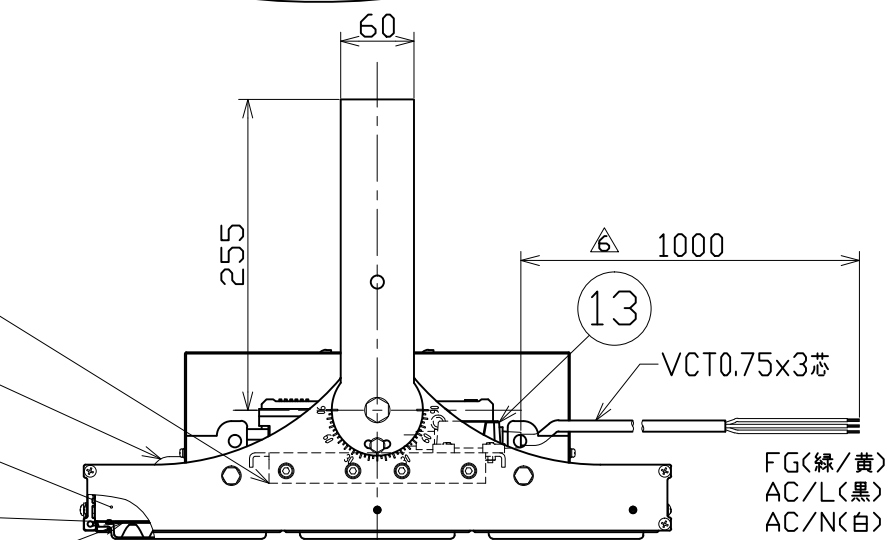
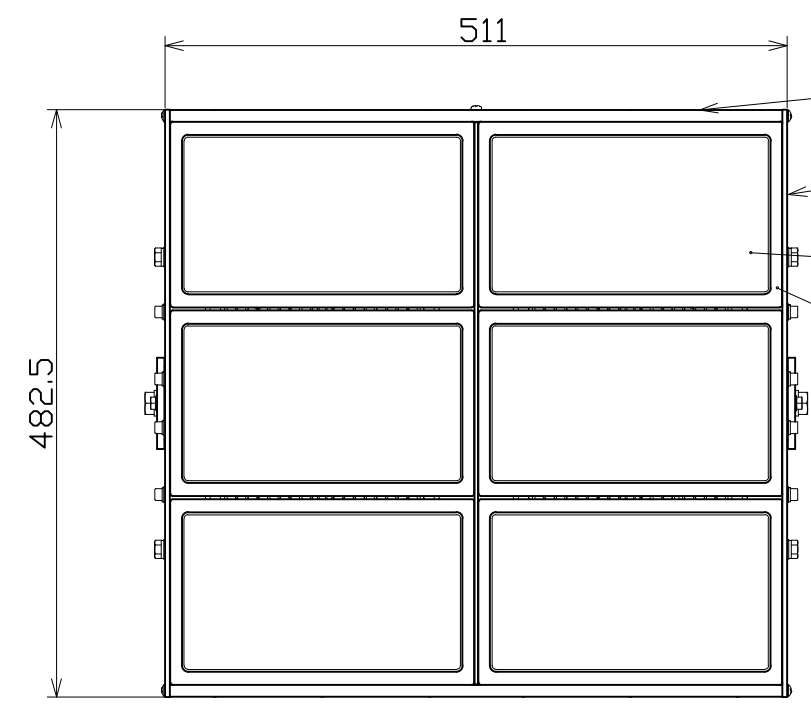
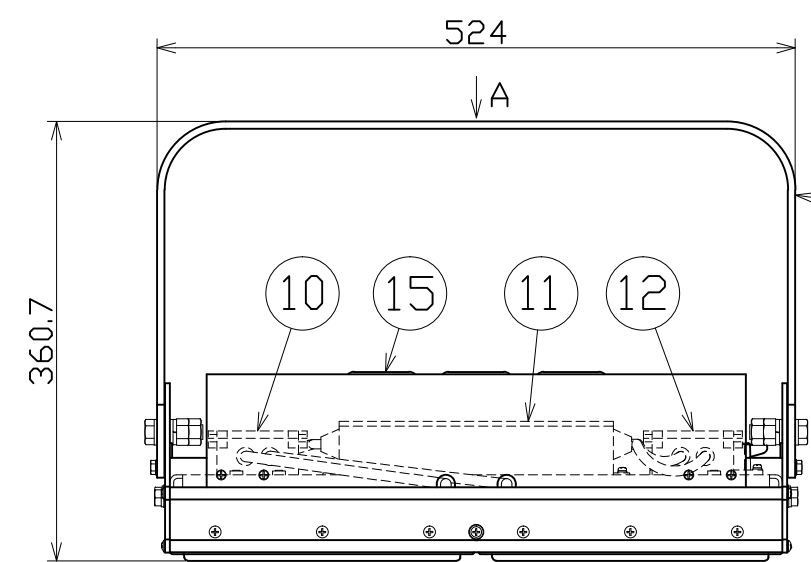




図面略歴			
記号	日付	変更・追記内容	担当
㊦	'20.04.16	サージプロテクター材質変更 lot2004	今村
㊧	'21.04.14	材質誤記修正	今村
㊨	'22.03.15	入力電線IM、レンズパッキン変更 lot2202	今村

主仕様

型式	LEIS-600N2-HVS10-50K
使用場所	屋外型
本体色	白
光源	LED
定格光束	82000Lm
色温度	5000K
平均演色評価数	Ra71
照射角度	10°[1/2ビーム角] 30°[1/10ビーム角]
定格電圧	AC100V (200V)
周波数	50/60Hz
入力電圧範囲	AC90~277V
定格電流	6.53A (3.12A)
定格消費電力	605W (576W)
固有エネルギー消費効率	135.5Lm/W (142.3Lm/W)
照度	1m 210000Lx 2m 126000Lx 3m 84360Lx 4m 57090Lx 5m 40120Lx
本体防水規格	IP65
球寿命	50000時間
サージ耐圧	ライン間 6kV ライン-アース間 15kV
使用環境温度	-30~50℃
質量	21.9kg



A矢視図
(取付穴位置寸法)

付属	落下防止ワイヤー	-	-	1	58227
15	電源カバー	アルミ/SUS	白塗装	1	-●
14	本体取付枠	SUS201	t6.0 白塗装	1	58229
13	サージプロテクター	PS	SPD-H15	1	56374●
12	電線接続BOX3P	-	黒	1	-●
11	電源	-	-	2	-●
10	電線接続BOX4P	-	黒	1	-
9	リード線	-	-	2	-
8	電源固定台	SUS201	t3.0 白塗装	1	-●
7	レンズパッキン	シリコン	-	6	-●
6	レンズカバー	PC	白	6	-
5	レンズ	PC	超スポット10度	6	-
4	基板	-	-	6	-
3	冷却フィン	アルミ	押出材 白	2	-
2	フレームB	SUS201	t4.0 白塗装	2	-●
1	フレームA	アルミ	押出材 白	2	-●
No	部品名	材質	備考	個数	コード

- 注1) 当器具のLED素子交換はできません。
- 注2) LEDの光色、明るさにはバラつきがあります。
- 注3) <内数値は入力200Vでの値です。
- 注4) 照度は当社実測値の為、使用環境下により異なります。
- 注5) 球寿命は光束が70%に低下するまでの時間です。表示は設計値であり、製品の寿命を保証するものではありません。
- 注6) サージ耐圧試験方法はIEC61000-4-5に準ずる。
- 注7) 使用環境温度外の使用は一時的に可能ですが、保護機能により消灯する場合があります。内部電子部品の寿命が短くなりますので、使用環境温度内でご使用ください。
- 注8) 安全にご使用いただくため、取扱説明書をご参照ください。
- 注9) 仕様変更は予告なく行う場合があります。予めご了承ください。

コード 13280

COMPONENTS	品名	スクエアマックス600	APPD 承認	CHCK 検図	DESIN 設計	DEF 製図
MODEL	型式	LEIS-600N2-HVS10-50K				I
MATERIAL	材質	アルミ/SUS/PC	REMARKS 備考	-		
3AD ANGLE	SCALE	1/6	作成日	2018.06.25		
NICHIDO IND.CO.LTD	出図コード	ZK-A3X	LEIS-600N2-HVS10-50K			
日動工業株式会社						

コード番号末尾に●の記載がある物は過去に変更があった部品