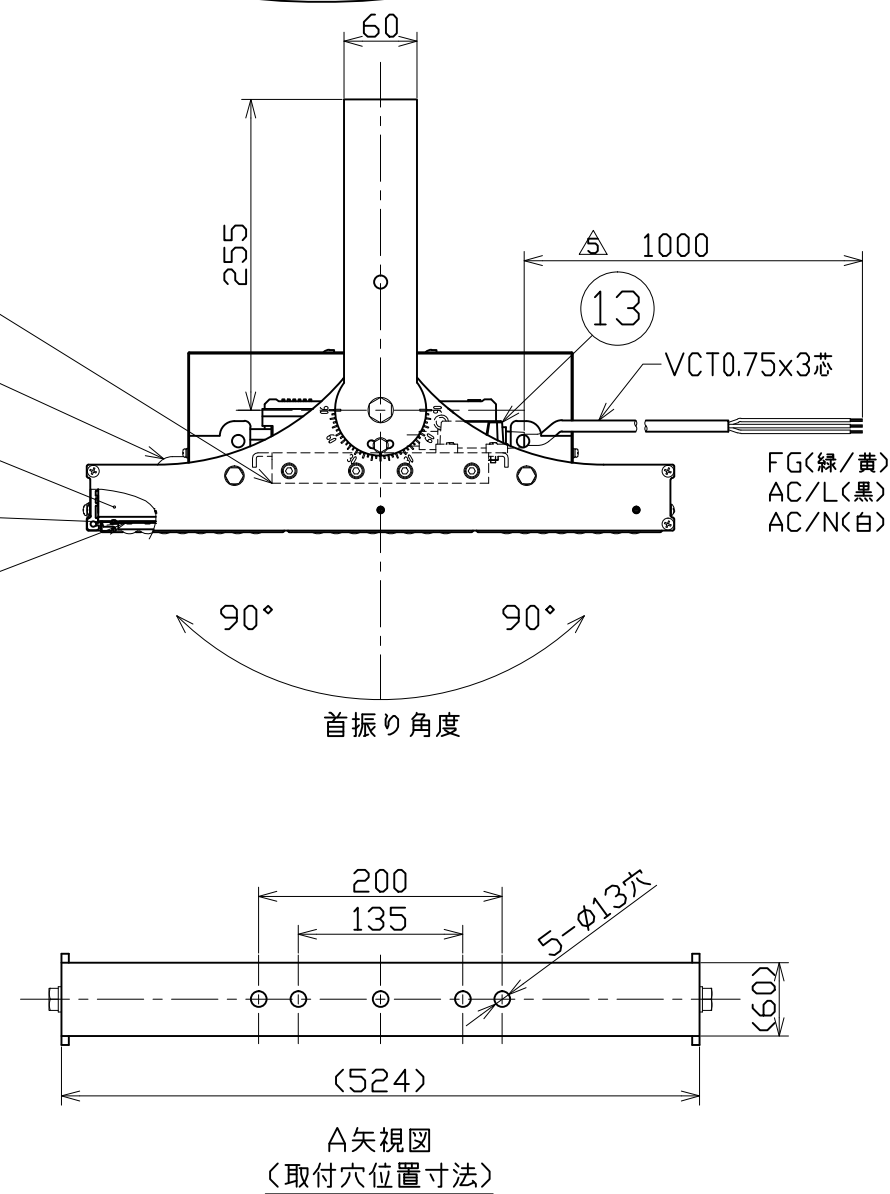
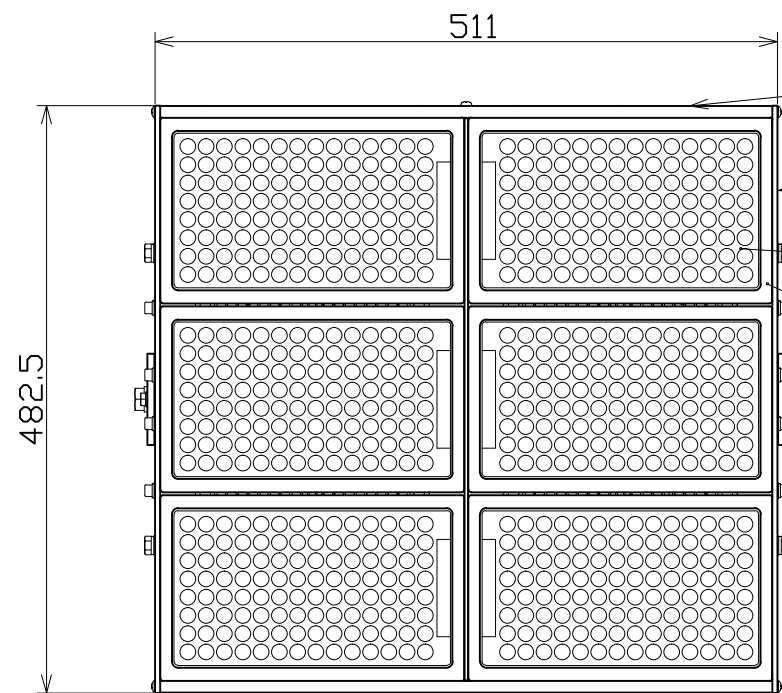
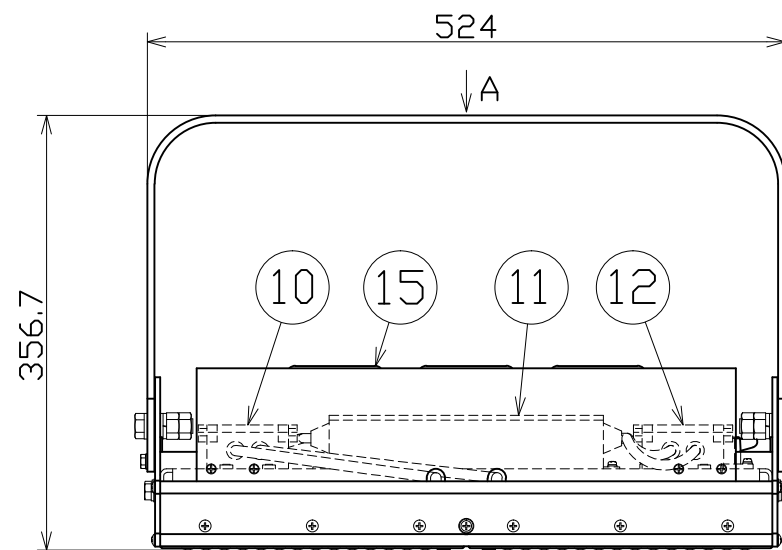




図 面 略 歴			
記号	日付	変更・追記内容	担当
④	'21.04.14	材質誤記修正	今村
⑤	'21.10.04	電源電線1mへ変更 lot2019	今村
⑥	'24.01.29	電源カバー変更 lot2401	今村

主 仕 様

型 式	LEIS-600N2-HS-50K-SAL		
使用 場所	屋外型		
本 体 色	白		
光 源	LED		
定格 光束	91000Lm		
色 温 度	5000K		
平均演色評価数	Ra75		
照射 角度	45°[1/2ビーム角] 90°[1/10ビーム角]		
定格 電圧	AC100V (200V)		
周 波 数	50/60Hz		
入力電圧範囲	AC90~277V		
定格 電流	6.53A (3.12A)		
定格消費電力	605W (576W)		
固有エネルギー消費効率	150.4Lm/W (157.9Lm/W)		
照 度	1m	95640Lx	
	2m	28020Lx	
	3m	12990Lx	
	4m	7550Lx	
	5m	5060Lx	
本体防水規格	IP65		
球 寿 命	50000時間		
サージ耐圧	ライン間	6kV	
	ライン-アース間	15kV	
使用環境温度	-30~50℃		
質 量	21.9kg		



付属	落下防止ワイヤー	-	-	2	58227
15	電源カバー	アルミ/SUS	白塗装 クリアコーティング	1	-●
14	本体取付枠	SUS201	t6.0 白塗装 クリアコーティング	1	58229
13	サージプロテクター	PC	SPD-H15	1	56374●
12	電線接続BOX3P	-	黒	1	-●
11	電源	-	-	2	-●
10	電線接続BOX4P	-	黒	1	-
9	リード線	-	-	2	-
8	電源固定台	SUS201	t3.0 白塗装 クリアコーティング	1	-●
7	レンズパッキン	シリコン	-	6	-
6	レンズカバー	PC	白	6	-
5	レンズ	PC	スポット	6	-
4	基板	-	-	6	-
3	冷却フィン	アルミ	押出材 白 クリアコーティング	2	-
2	フレームB	SUS201	t4.0 白塗装 クリアコーティング	2	-●
1	フレームA	アルミ	押出材 白 クリアコーティング	2	-●
No	部 品 名	材質	備考	個数	コード

- 注1) 当器具のLED素子交換はできません。
 注2) LEDの光色、明るさにはバラつきがあります。
 注3) ()内数値は入力200Vでの値です。
 注4) 照度は当社実測値の為、使用環境下により異なります。
 注5) 球寿命は光束が70%に低下するまでの時間です。表示は設計値であり、製品の寿命を保証するものではありません。
 注6) サージ耐圧試験方法はIEC61000-4-5に準ずる。
 注7) 使用環境温度外の使用は一時的に可能ですが、保護機能により消灯する場合があります。内部電子部品の寿命が短くなりますので、使用環境温度内でご使用ください。
 注8) 重耐塩仕様は外郭のネジ部にラスポート処理を施しています。
 注9) 安全にご使用いただくため、取扱説明書をご参照ください。
 注10) 仕様変更は予告なく行う場合があります。予めご了承ください。

コード 13285

COMPONENTS	スクエアマックス600(重耐塩仕様)	APPD 承認	CHCK 検 図	DESN 設 計	DEF 製 図
MODEL 型 式	LEIS-600N2-HS-50K-SAL				I
MATERIAL 材 質	アルミ/SUS/PC	REMARKS 備考	-		
3AD ANGLE SCALE 第三角法 尺度	1/6	作成日	2018.10.10		
NICHIDO IND.CO.LTD 日動工業株式会社	出図コード	LEIS-600N2-HS-50K-SAL			
	ZK-A3X				

コード番号末尾に●の記載がある物は過去に変更があった部品