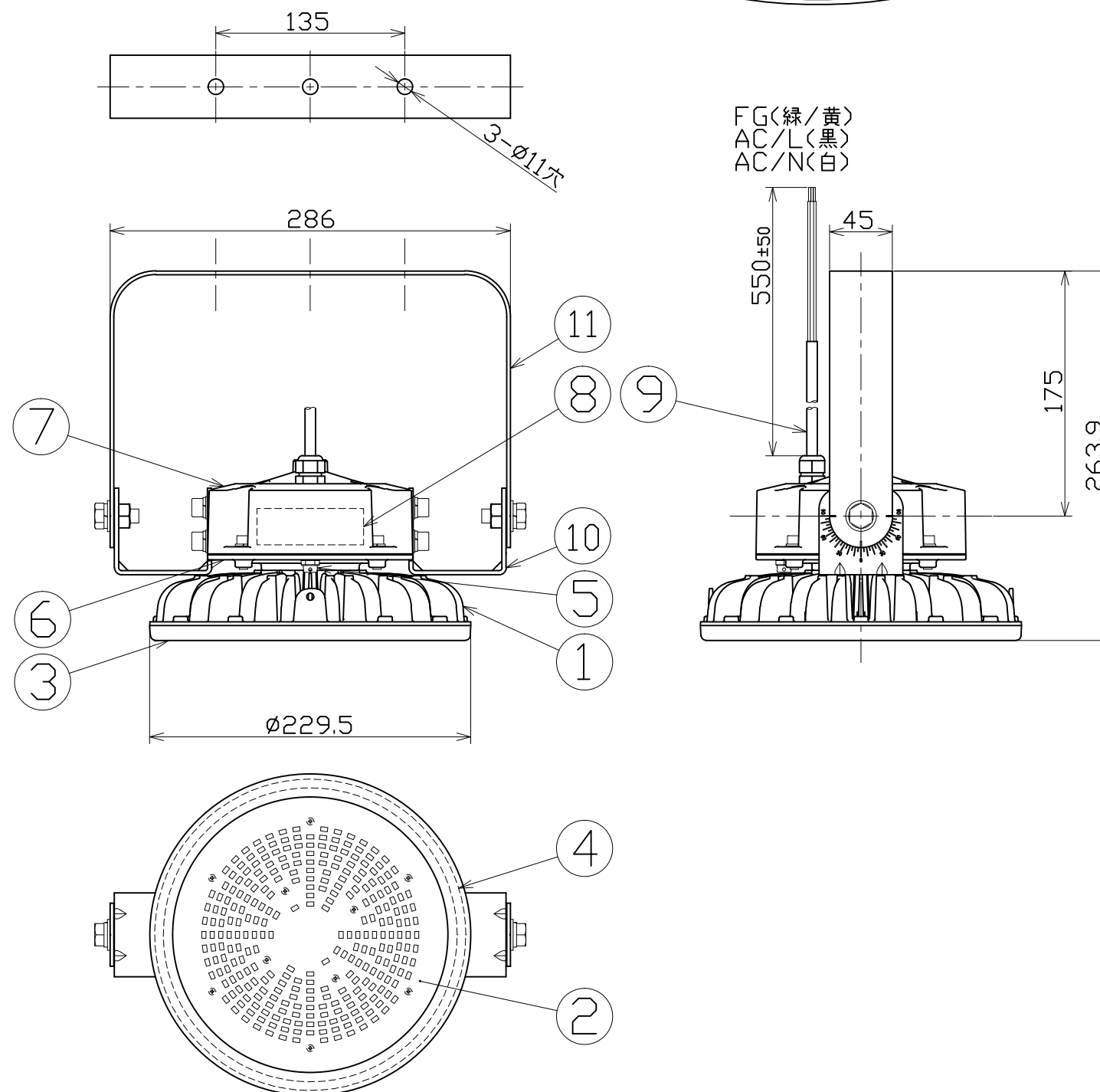


図 面 略 歴			
記号	日付	変更・追記内容	担当
△	'20.01.10	電源カバーA形状変更 lot1912	今村
△			



主 仕 様

型 式	L70B-P-H110-50K-SAL	
使用 場所	屋外型	
光 源	LED	
定格 光束	12100Lm	
色 温 度	5000K	
平均演色評価数	Ra72	
照射 角度	110°[1/2ビーム角] 160°[1/10ビーム角]	
定格 電圧	AC100V (200V)	
周 波 数	50/60Hz	
入力電圧範囲	AC90~265V	
定格 電流	0.73A (0.38A)	
定格消費電力	73W (74W)	
省エネルギー消費効率	165.7Lm/W (163.5Lm/W)	
照 度	1m	4190Lx
	2m	1090Lx
	3m	510Lx
	4m	300Lx
	5m	200Lx
本体防水規格	IP65	
サージ耐圧	ライン間	6kV
	ライン-アース間	15kV
球 寿 命	60000時間	
使用環境温度	-30~50℃	
質 量	3.9kg	

- 注1) 当器具のLED素子交換はできません。
 注2) LEDの光色、明るさにはバラツキがあります。
 注3) ()内数値は入力200Vでの値です。
 注4) 照度は当社実測値の為、使用環境下により異なります。
 注5) 球寿命は光束が70%に低下するまでの時間です。
 表示は設計値であり、製品の寿命を保証するものではありません。
 注6) サージ耐圧試験方法はIEC61000-4-5に準ずる。
 注7) 安全にご使用いただくため、取扱説明書をご参照ください。
 注8) 仕様変更は予告なく行う場合があります。予めご了承ください。

11	本体取付枠	SUS	t2.6 白塗装 クリアコーティング	1	57225
10	本体サポート	SUS	t3.0 白塗装 クリアコーティング	2	57226
9	電源電線	PVC	VCT0.75sqx3芯x0.5m	1	-
8	電源	-	70W用	1	57227
7	電源カバーB	ADC	白塗装 クリアコーティング	1	-
6	電源カバーA	ADC	白塗装 クリアコーティング	1	-●
5	ベントフィルター	アルミ	アルマイト クリアコーティング	1	-
4	フロントパッキン	シリコン	-	1	57216
3	フロント枠	PC	白 クリアコーティング	1	57215
2	PCカバー	PC	透明 クリアコーティング	1	57213
1	本体冷却フィン	MDC	白塗装 クリアコーティング	1	-
No	品 名	材質	備考	個数	コード

コード番号末尾に●の記載がある物は過去に変更があった部品

コード 11632

COMPONENTS	電源内蔵ハイディスク70(重耐塩仕様)	APPD 承認	CHCK 検 図	DESN 設 計	DEF 製 図
品 名					
MODEL 型 式	L70B-P-H110-50K-SAL				
MATERIAL 材 質	別記	REMARKS 備考	-		
3AD 第三角法	SCALE 尺度	1/4	作成日	2018.10.10	
NICHIDO IND.CO.LTD	出図コード	L70B-P-H110-50K-SAL			
日動工業株式会社	ZK-A3X				