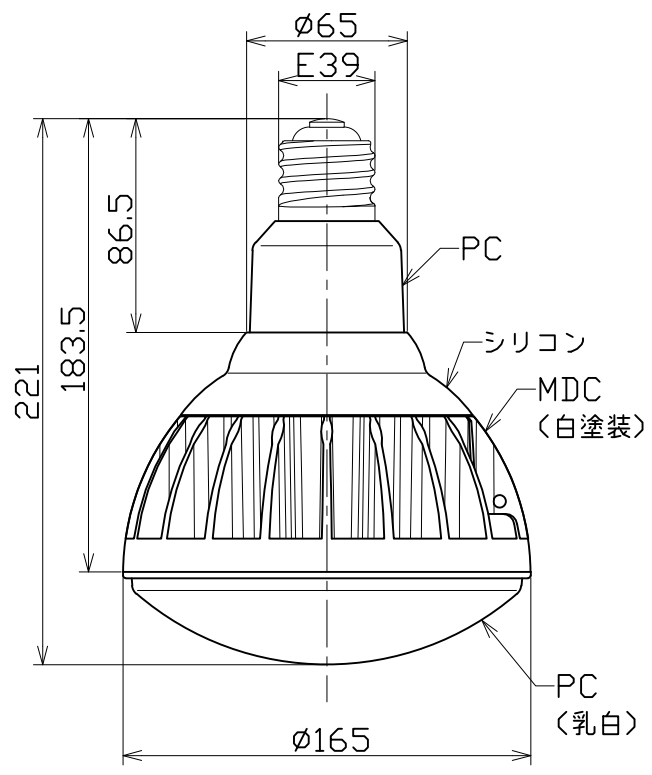




図 面 略 歴			
記号	日 付	変更・追記内容	担 当
△			
△			

主 仕 様



型 式	L40V2-J110-30K		
使用 場所	屋外型		
口金サイズ	E39		
光 源	LED		
定格 光束	5700Lm		
光源色 [色温度]	電球色 [3000K]		
平均演色評価数	Ra83		
照射 角度	110°[1/2ビーム角] 170°[1/10ビーム角]		
定格 電圧	AC100V (200V)		
周 波 数	50/60Hz		
入力電圧範囲	AC90~240V		
定格 電流	0.44A (0.21A)		
定格消費電力	41.5W (41W)		
省エネルギー消費効率	137.3Lm/W (139.0Lm/W)		
照 度	1m	2030Lx	
	2m	470Lx	
	3m	220Lx	
	4m	130Lx	
	5m	90Lx	
球 寿 命	50000時間		
使用環境温度	-20~45℃		
質 量	890g		

- 注1) 当器具のLED素子交換はできません。
- 注2) LEDの光源色、明るさにはバラツキがあります。
- 注3) ()内数値は入力200Vでの値です。
- 注4) 照度は当社実測値の為、使用環境下により異なります。
- 注5) 球寿命は光束が70%に低下するまでの時間です。
表示は設計値であり、製品の寿命を保証するものではありません。
- 注6) 安全にご使用いただくため、取扱説明書をご参照ください。
- 注7) 仕様変更は予告なく行う場合があります。予めご了承ください。

COMPONENTS		REMARKS		コード	
品 名	エコビック40W	APPD 承認	CHCK 検 図	DESIGN 設計	DEF 製 図
MODEL 型式	L40V2-J110-30K				I
MATERIAL 材質	-	REMARKS 備考	-		
3AD ANGLE 第三角法	SCALE 尺度	1/3	作成日	2021.12.07	
NICHIDO IND.CO.LTD 日動工業株式会社	出図コード	ZK-A4X	L40V2-J110-30K		