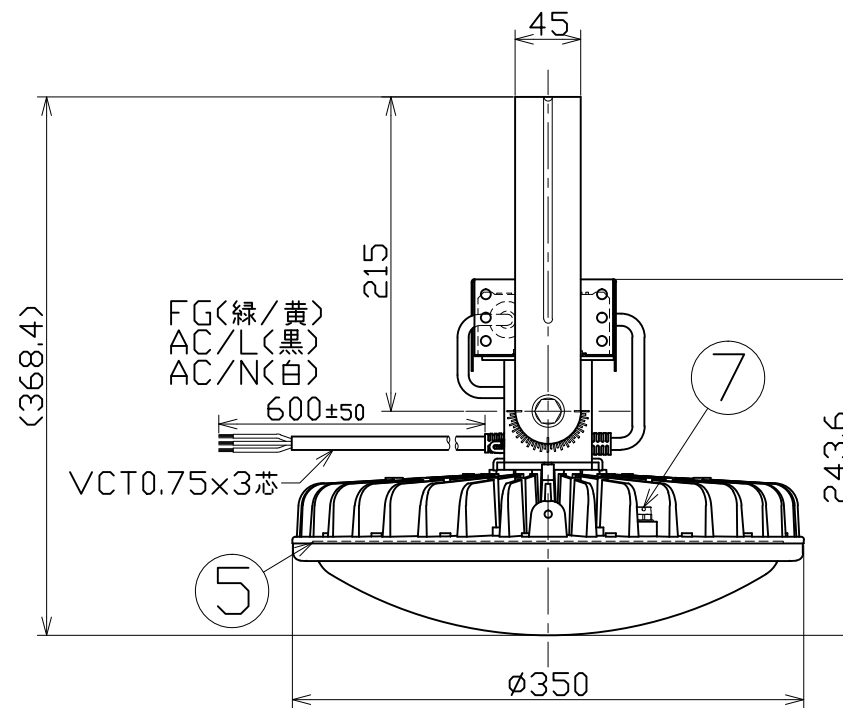
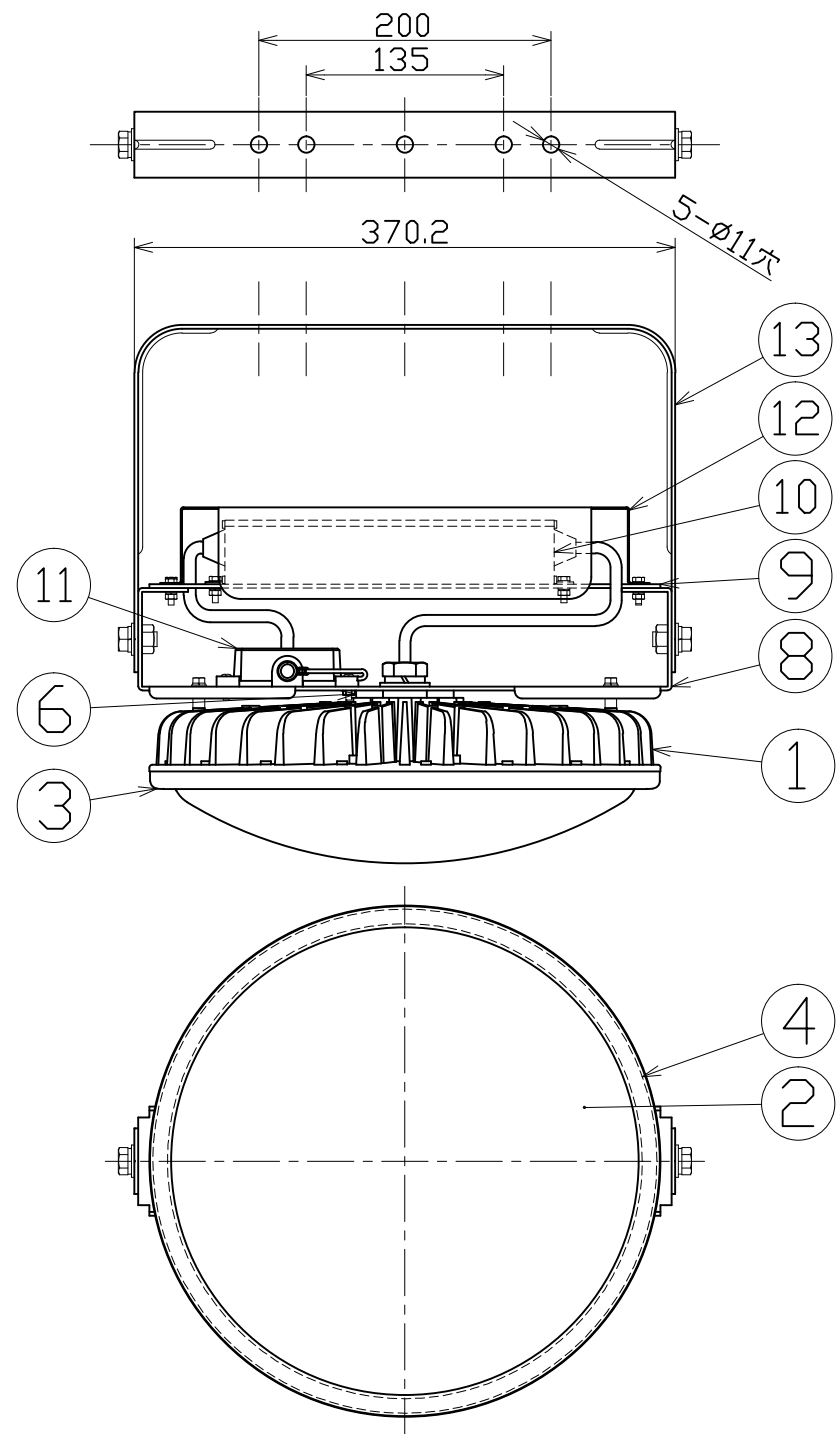


図 面 略 歴			
記号	日付	変更・追記内容	担当
△1	'17.11.14	SP入力線長さ変更 lot1710	今村
△2	'20.05.01	サージプロテクター材質変更 lot2004	今村
△3	'23.01.11	電源カバー追加,サージプロテクター固定変更 lot2212	今村
△4	'23.08.08	電源固定板形状変更 lot2307	今村



主 仕 様

型 式	L300V2-P-HMW-50K-N	
使用 場所	屋外型	
光 源	LED	
定格 光束	52000Lm	
色 温 度	5000K	
平均演色評価数	Ra70	
照射 角度	120°[1/2ビーム角] 190°[1/10ビーム角]	
定格 電圧	AC100V (200V)	
周 波 数	50/60Hz	
入力電圧範囲	AC90~305V	
定格 電流	3.1A (1.5A)	
定格消費電力	310W (300W)	
省エネルギー消費効率	167.7Lm/W (173.3Lm/W)	
照 度	1m	14700Lx
	2m	3800Lx
	3m	1800Lx
	4m	1050Lx
	5m	720Lx
本体防水規格	IP65	
サージ耐圧	ライン間	6kV
	ライン-アース間	15kV
球 寿 命	60000時間	
使用環境温度	-30~50℃	
質 量	8.1kg	

13	本体取付枠	SUS	t2.6 白塗装	1	57199
12	電源カバー	SUS	t1.0 白塗装	1	-●
11	サージプロテクター	PC	SPD-H15	1	56374●
10	電源	アルミケース	-	1	57203
9	電源固定板	SUS	t2.6 白塗装	1	-●
8	本体サポート	SUS	t2.6 白塗装	1	57202●
7	ベントフィルター	-	-	2	-
6	ジョイントボルト	アルミ	白塗装	1	-
5	LED基板	アルミ	-	1	-
4	フロントパッキン	シリコン	-	1	57208
3	フロント枠	PC	白	1	57207
2	乳白カバー	PC	乳白色	1	57205
1	本体冷却フィン	MDC	白塗装	1	-
No	品 名	材質	備考	個数	コード

- 注1) 当器具のLED素子交換はできません。
 注2) LEDの光色、明るさにはバラツキがあります。
 注3) ()内数値は入力200Vでの値です。
 注4) 照度は当社実測値の為、使用環境により異なります。
 注5) 球寿命は光束が70%に低下するまでの時間です。
 表示は設計値であり、製品の寿命を保証するものではありません。
 注6) サージ耐圧試験方法はIEC61000-4-5に準ずる。
 注7) 使用環境温度外の使用は一時的に可能ですが、保護機能により消灯する場合があります。内部電子部品の寿命が短くなりますので、使用環境温度内でご使用ください。
 注8) 安全にご使用いただくため、取扱説明書をご参照ください。
 注9) 仕様変更は予告なく行う場合があります。予めご了承ください。

		コード		11865	
COMPONENTS	品 名	APPD 承認	CHCK 検 図	DESIN 設 計	DEF 製 図
	ハイスペックハイディスク300W				
MODEL	型 式				
	L300V2-P-HMW-50K-N				N
MATERIAL	材 質	別 記	REMARKS 備考		
			-		
3AD	ANGLE	SCALE	尺 度	1/5	作成日
	第三角法				2017.05.19
NICHIDO IND.CO.LTD		出 図 コード		L300V2-P-HMW-50K-N	
日動工業株式会社		ZK-A3X			