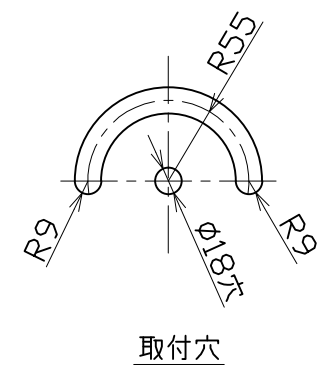
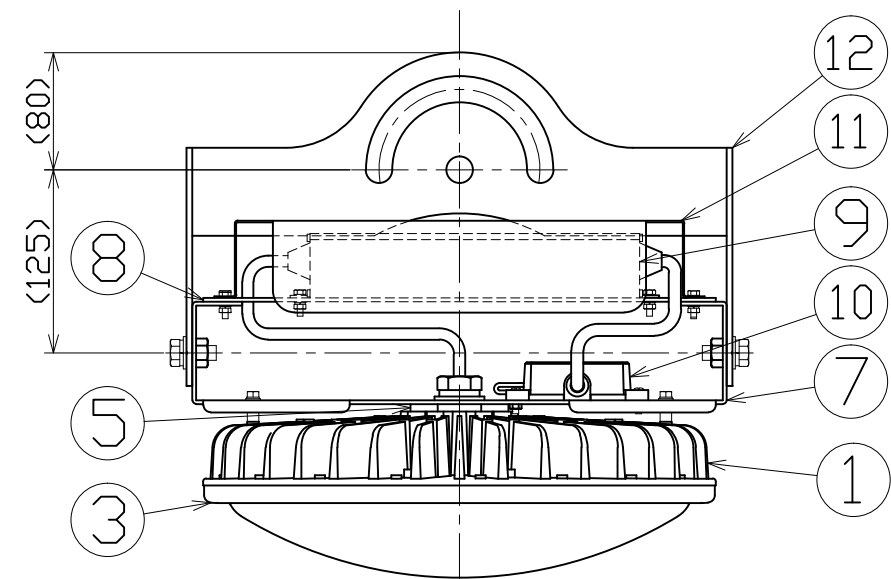
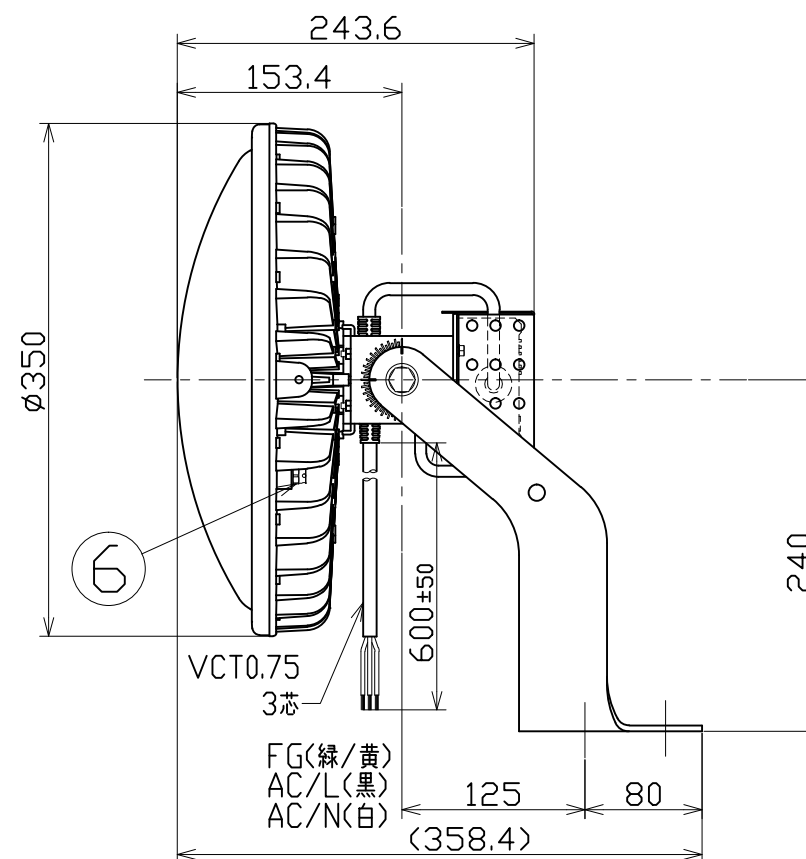
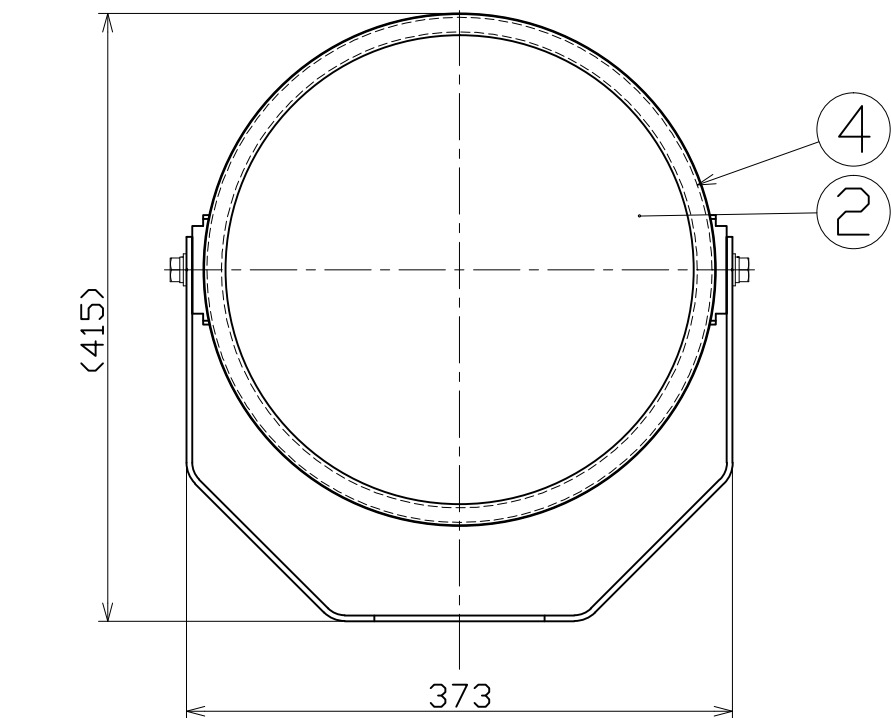


図 面 略 歴			
記号	日付	変更・追記内容	担当
△	'23.08.08	電源固定板形状変更 lot2307	今村
△			



取付穴



主 仕 様

型 式	L300V2-F-HMW-50K-N
使用 場所	屋外型
光 源	LED
定格 光束	52000Lm
光源色 [色温度]	昼白色 [5000K]
平均演色評価数	Ra70
照射 角度	120°[1/2ビーム角] 190°[1/10ビーム角]
定格 電圧	AC100V (200V)
周 波 数	50/60Hz
入力電圧範囲	AC90~305V
定格 電流	3.1A (1.5A)
定格消費電力	310W (300W)
固有エネルギー消費効率	167.7Lm/W (173.3Lm/W)
照度 1m	14700Lx
2m	3800Lx
3m	1800Lx
4m	1050Lx
5m	720Lx
本体防水規格	IP65
サージ耐圧	ライン間 6kV ライン-アース間 15kV
球 寿 命	60000時間
使用環境温度	-30~50℃
質 量	8.8kg

- 注1) 当器具のLED素子交換はできません。
- 注2) LEDの光源色、明るさにはバラツキがあります。
- 注3) ()内数値は入力200Vでの値です。
- 注4) 照度は当社実測値の為、使用環境下により異なります。
- 注5) 球寿命は光束が70%に低下するまでの時間です。
表示は設計値であり、製品の寿命を保証するものではありません。
- 注6) サージ耐圧試験方法はIEC61000-4-5に準ずる。
- 注7) 使用環境温度外の使用は一時的に可能ですが、保護機能により消灯する場合があります。内部電子部品の寿命が短くなりますので、使用環境温度内でご使用ください。
- 注8) 安全にご使用いただくため、取扱説明書をご参照ください。
- 注9) 仕様変更は予告なく行う場合があります。予めご了承ください。

12	平面取付枠	SUS	t4.0 白塗装 L-BR-FFL200	1	58026
11	電源カバー	SUS	t1.0 白塗装	1	-
10	サージプロテクター	PC	SPD-H15	1	56374
9	電源	アルミケース	-	1	57203
8	電源固定板	SUS	t2.6 白塗装	1	-●
7	本体サポート	SUS	t2.6 白塗装	1	57202
6	ベントフィルター	-	-	2	-
5	ジョイントボルト	アルミ	白塗装	1	-
4	フロントパッキン	シリコン	-	1	57208
3	フロント枠	PC	白	1	57207
2	乳白カバー	PC	乳白色	1	57205
1	本体冷却フィン	MDC	白塗装	1	-
No	品 名	材質	備考	個数	コード

コード番号末尾に●の記載がある物は過去に変更があった部品

コード 11868

COMPONENTS	品 名	ハイスペックハイディスク300W【架台取付用】	APPD 承認	CHCK 検 図	DESN 設計	DEF 製 図
MODEL	型 式	L300V2-F-HMW-50K-N				I
MATERIAL	材 質	別記	REMARKS 備考	別記		
3AD	ANGLE	SCALE	尺 度	1/5	作成日	2023.02.10
NICHIDO IND.CO.LTD	出 図 コード	ZK-A3X			L300V2-F-HMW-50K-N	
日動工業株式会社						