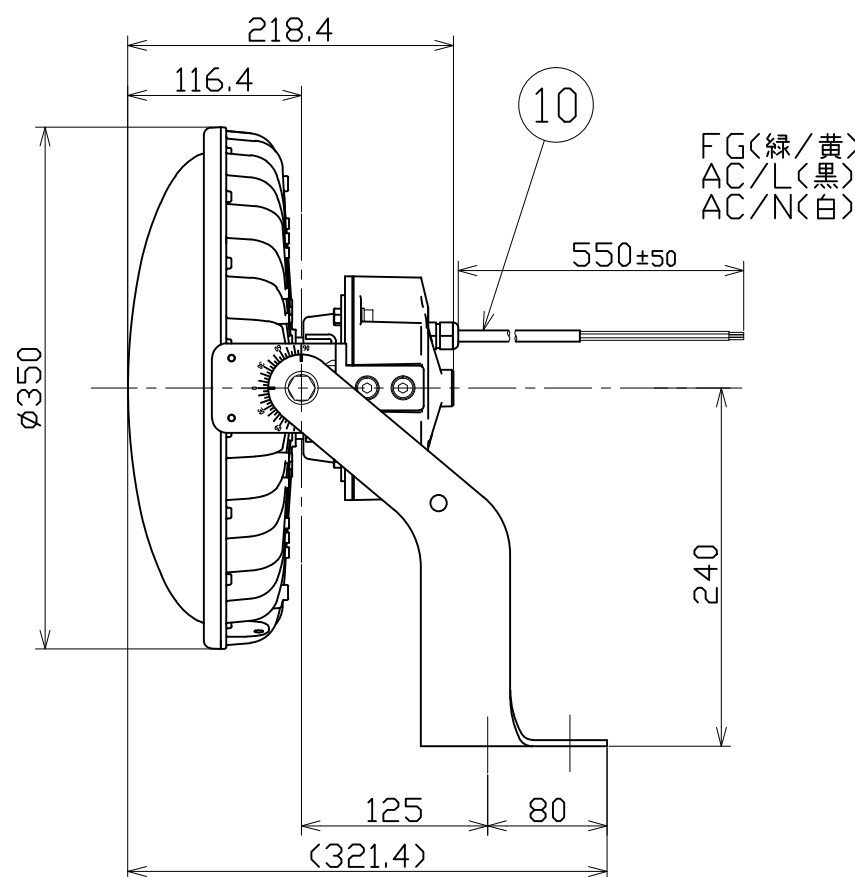
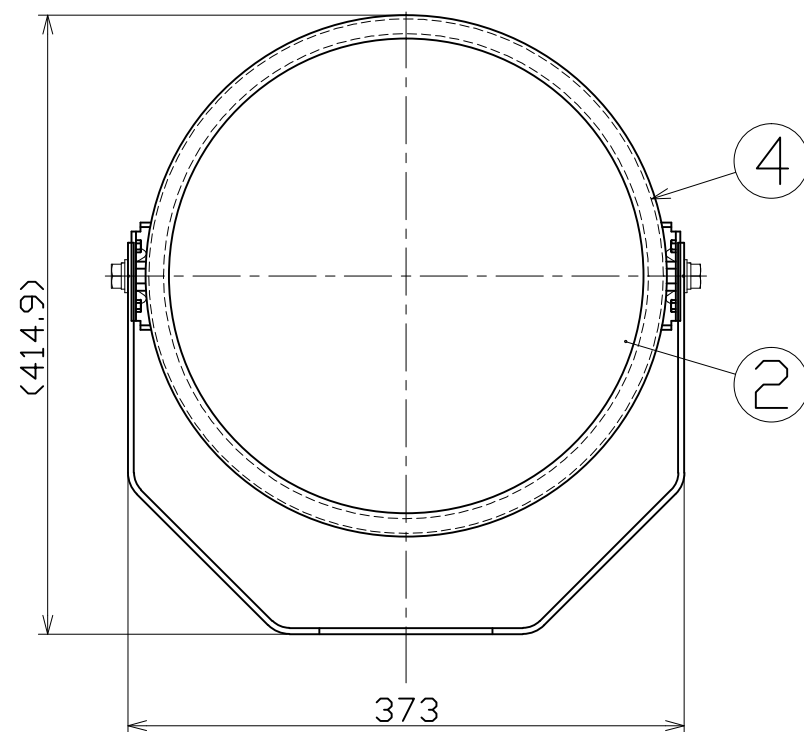
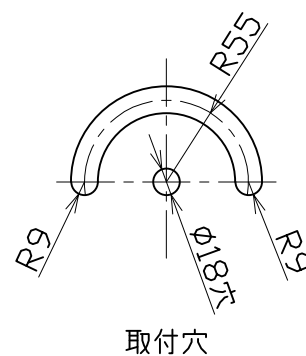
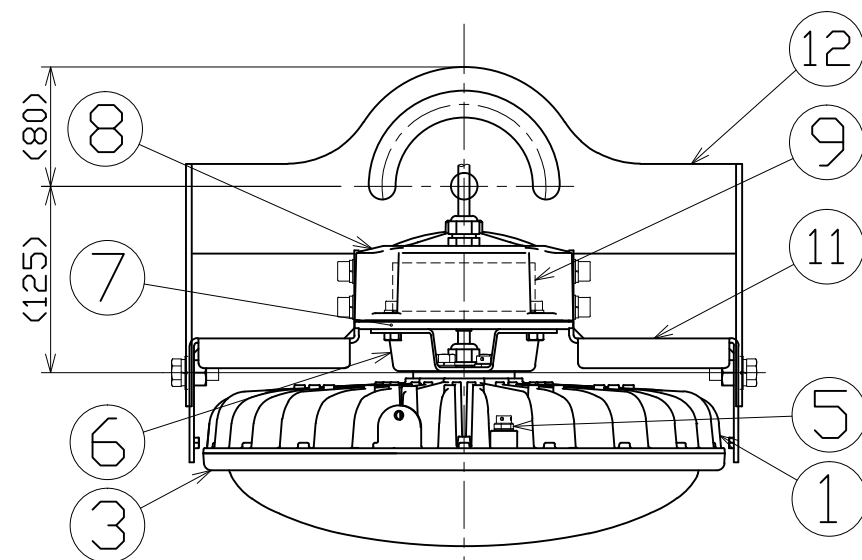


図 面 略 歴			
記号	日 付	変更・追記内容	担 当
△			
△			



主 仕 様

型 式	L280B-F-HM110-50K	
使用 場所	屋外型	
光 源	LED	
定格 光束	50600Lm	
光源色 [色温度]	昼白色 [5000K]	
平均演色評価数	Ra71	
照射 角度	110°[1/2ビーム角] 155°[1/10ビーム角]	
定格 電圧	AC100V (200V)	
周 波 数	50/60Hz	
入力電圧範囲	AC90~240V	
定格 電流	2.95A (1.47A)	
定格消費電力	289W (287W)	
固有エネルギー消費効率	175.0Lm/W (176.3Lm/W)	
照 度	1m	13750Lx
	2m	3740Lx
	3m	1775Lx
	4m	1060Lx
	5m	720Lx
本体防水規格	IP65	
サージ耐圧	ライン間	6kV
	ライン-アース間	15kV
球 寿 命	60000時間	
使用環境温度	-20~50℃	
質 量	7.2kg	

- 注1) 当器具のLED素子交換はできません。  
 注2) LEDの光源色、明るさにはバラツキがあります。  
 注3) ◯内数値は入力200Vでの値です。  
 注4) 照度は当社実測値の為、使用環境下により異なります。  
 注5) 球寿命は光束が70%に低下するまでの時間です。  
 表示は設計値であり、製品の寿命を保証するものではありません。  
 注6) サージ耐圧試験方法はIEC61000-4-5に準ずる。  
 注7) 安全にご使用いただくため、取扱説明書をご参照ください。  
 注8) 仕様変更は予告なく行う場合があります。予めご了承ください。

12	平面取付枠	SUS	t4.0 白塗装 L-BR-FFL200	1	58026
11	本体サポート	SUS	t3.0 白塗装	2	-
10	電源電線	PVC	VCT0.75sqx3芯x0.5m	1	-
9	電源	-	280W用	1	-
8	電源カバーB	ADC	白塗装	1	-
7	電源カバーA	ADC	白塗装	1	-
6	電源カバー固定金具	SUS	白塗装	1	-
5	ベントフィルター	アルミ	-	3	-
4	フロントパッキン	シリコン	-	1	57208
3	フロント枠	PC	白	1	57207
2	乳白カバー	PC	乳白色	1	57205
1	本体冷却フィン	MDC	白塗装	1	-
No	部品名	材質	備考	個数	コード

コード 11648

COMPONENTS	電源内蔵型ハイディスク280W【架台取付用】	APPD 承認	CHCK 検図	DESN 設計	DEF 製図
品名	電源内蔵型ハイディスク280W【架台取付用】				
MODEL 型式	L280B-F-HM110-50K				I
MATERIAL 材質	別記	REMARKS 備考	別記		
3AD ANGLE 第三角法	SCALE 尺度	1/4	作成日	2023.02.09	
NICHIDO IND.CO.LTD 日動工業株式会社	出図コード	ZK-A3X	L280B-F-HM110-50K		