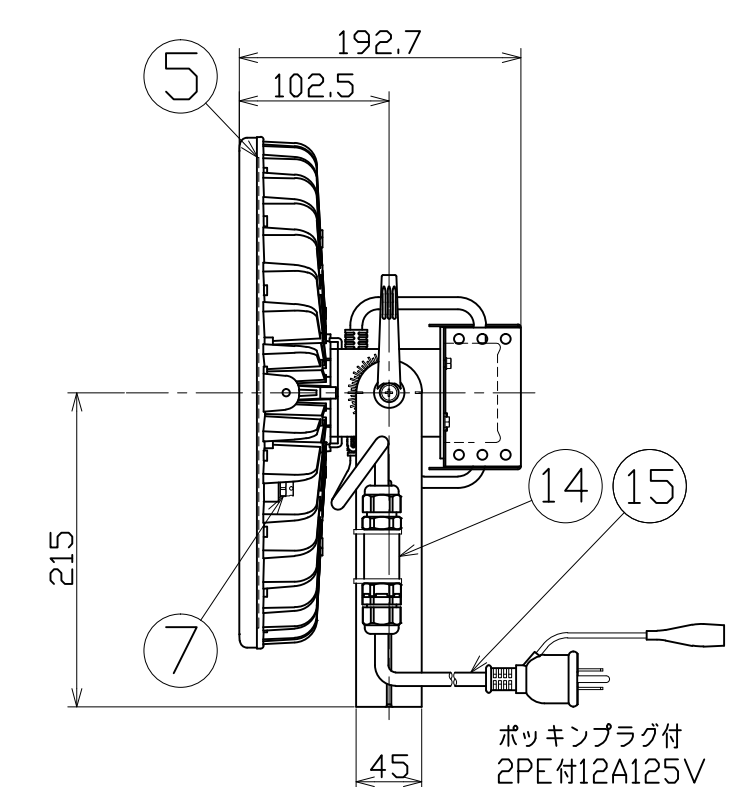
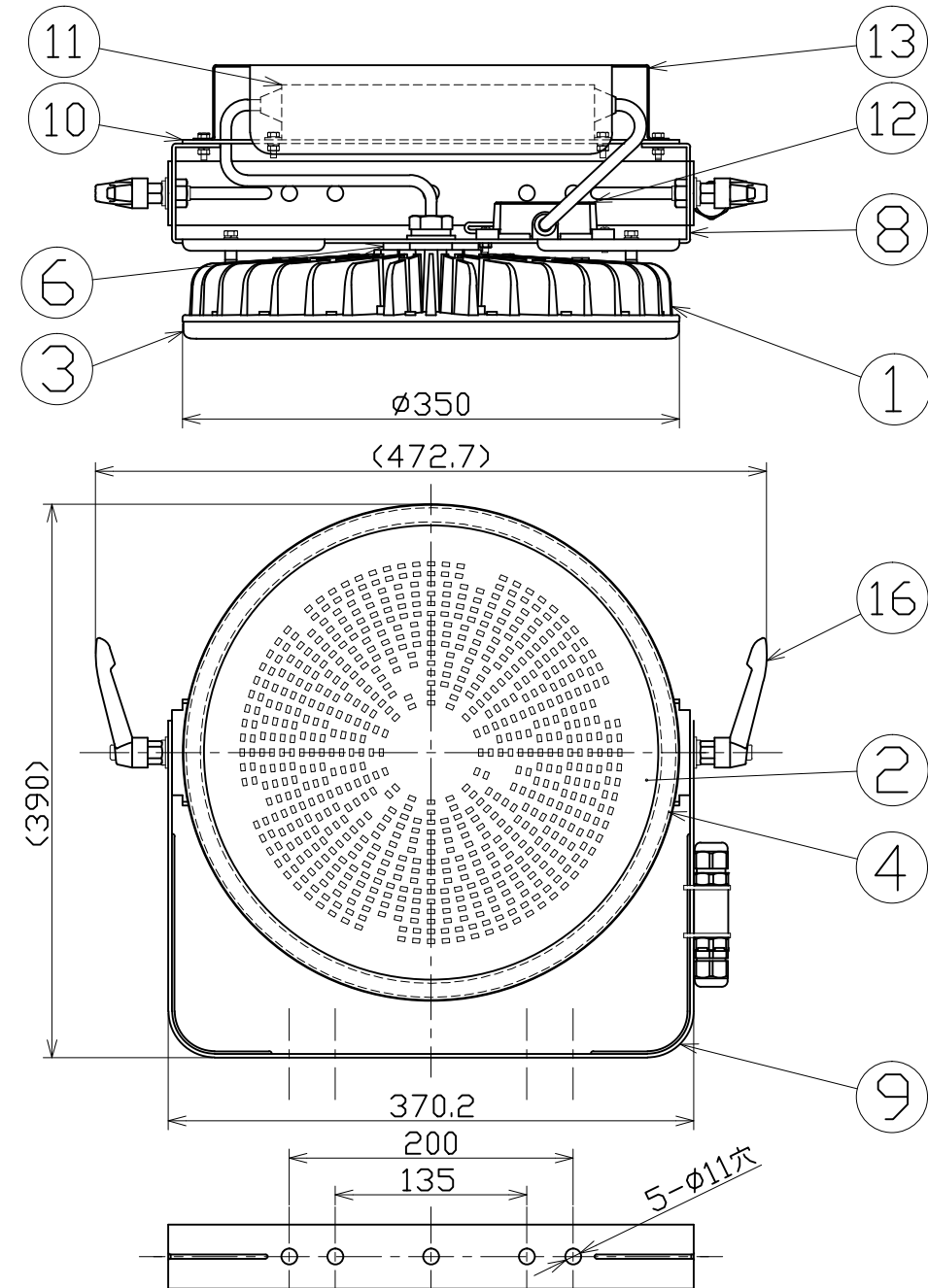




| 図面略歴 |           |                               |    |
|------|-----------|-------------------------------|----|
| 記号   | 日付        | 変更・追記内容                       | 担当 |
| △    | '17.10.11 | キャプコン位置変更 lot1709             | 今村 |
| △    | '20.02.10 | 電線種変更、クランプレバーボルトへ変更 No.6155   | 今村 |
| △    | '20.09.28 | サージプロテクター材質変更 lot2007         | 今村 |
| △    | '21.04.15 | キャプコン固定具廃止→結束バンド固定            | 今村 |
| △    | '22.09.27 | 電源カバー追加 サージプロテクター固定変更 lot2209 | 今村 |
| △    | '23.05.10 | 電源固定板形状変更 lot2304             | 今村 |

主仕様

|             |                              |         |
|-------------|------------------------------|---------|
| 型式          | L200V2-D-HW-50K-N            |         |
| 使用場所        | 屋外型                          |         |
| 光源          | LED                          |         |
| 定格光束        | 35500Lm                      |         |
| 色温度         | 5000K                        |         |
| 平均演色評価数     | Ra70                         |         |
| 照射角度        | 110°[1/2ビーム角] 160°[1/10ビーム角] |         |
| 定格電圧        | AC100V                       |         |
| 周波数         | 50/60Hz                      |         |
| 定格電流        | 2.1A                         |         |
| 定格消費電力      | 208W                         |         |
| 固有エネルギー消費効率 | 170.6Lm/W                    |         |
| 照度          | 1m                           | 11900Lx |
|             | 2m                           | 3050Lx  |
|             | 3m                           | 1420Lx  |
|             | 4m                           | 830Lx   |
|             | 5m                           | 570Lx   |
| 本体防水規格      | IP65                         |         |
| 球寿命         | 60000時間                      |         |
| 使用环境温度      | -10~50℃                      |         |
| 質量          | 8.2kg                        |         |



|    |            |         |                 |    |        |
|----|------------|---------|-----------------|----|--------|
| 16 | クランプレバーボルト | ZDC/SUS | M10x20          | 2  | 57098● |
| 15 | ポッキン付電源電線  | PVC     | VCT0.75sqx3芯x5m | 1  | 57118● |
| 14 | 電源電線用キャプコン | PA66    | -               | 1  | 56245  |
| 13 | 電源カバー      | SUS     | t1.0 白塗装        | 1  | -●     |
| 12 | サージプロテクター  | PC      | SPD-H15         | 1  | 56374● |
| 11 | 電源         | アルミケース  | -               | 1  | 57193  |
| 10 | 電源固定板      | SUS     | t2.6 白塗装        | 1  | -●     |
| 9  | 本体取付枠      | SUS     | t2.6 白塗装        | 1  | 57199● |
| 8  | 本体サポート     | SUS     | t2.6 白塗装        | 1  | 57202  |
| 7  | ベントフィルター   | -       | -               | 2  | -      |
| 6  | ジョイントボルト   | アルミ     | 白塗装             | 1  | -      |
| 5  | LED基板      | アルミ     | -               | 1  | -      |
| 4  | フロントパッキン   | シリコン    | -               | 1  | 57208  |
| 3  | フロント枠      | PC      | 白               | 1  | 57207  |
| 2  | PCカバー      | PC      | 透明              | 1  | 57204  |
| 1  | 本体冷却フィン    | MDC     | 白塗装             | 1  | -      |
| No | 品名         | 材質      | 備考              | 個数 | コード    |

コード番号末尾に●の記載がある物は過去に変更があった部品

注1) 当器具のLED素子交換はできません。  
 注2) LEDの光色、明るさにはバラツキがあります。  
 注3) 照度は当社実測値の為、使用環境下により異なります。  
 注4) 球寿命は光束が70%に低下するまでの時間です。  
 表示は設計値であり、製品の寿命を保証するものではありません。  
 注5) 使用环境温度外の使用は一時的に可能ですが、保護機能により  
 消灯する場合があります。内部電子部品の寿命が短くなりますので、  
 使用环境温度内でご使用ください。  
 注6) 安全にご使用いただくため、取扱説明書をご参照ください。  
 注7) 仕様変更は予告なく行う場合があります。予めご了承ください。

|                             |                      | コード 11816 |            |                   |            |
|-----------------------------|----------------------|-----------|------------|-------------------|------------|
| COMPONENTS                  | 品名                   | APPD 承認   | CHCK 検図    | DESIN 設計          | DEF 製図     |
|                             | ハイスペックハイディスク200W投光器型 |           |            |                   |            |
| MODEL                       | 型式                   |           |            |                   |            |
|                             | L200V2-D-HW-50K-N    |           |            |                   | N          |
| MATERIAL                    | 材質                   | 別記        | REMARKS 備考 |                   |            |
|                             |                      |           | -          |                   |            |
| 3AD                         | ANGLE 第三角法           | SCALE 尺度  | 1/5        | 作成日               | 2017.05.22 |
| NICHIDO IND.CO.LTD 日動工業株式会社 |                      | 出図コード     | ZK-A3X     | L200V2-D-HW-50K-N |            |