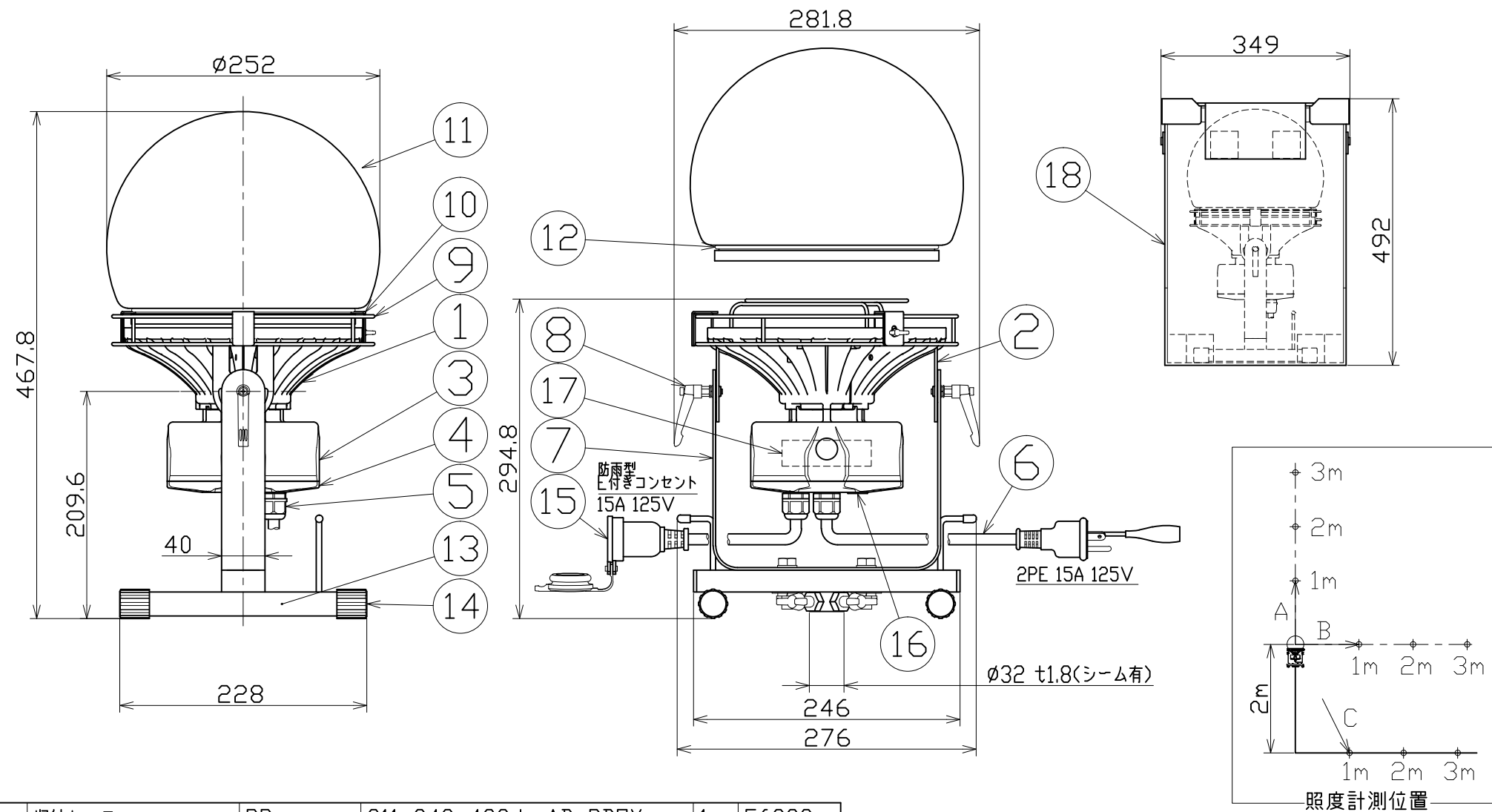




| 図面略歴 | | | |
|------|-----------|-------------------------------|----|
| 記号 | 日付 | 変更・追記内容 | 担当 |
| △ | '20.10.30 | 電源カバー補強、クランプレバーボルトへ変更 lot2010 | 今村 |
| △ | '21.01.13 | 床スタンドフック付きへ変更 lot2012 | 今村 |
| △ | '21.02.10 | LED、カバー変更 lot2101 | 今村 |

主仕様

| | | | | | |
|-------------|------------------------------|--------|-------|-------|----------|
| 型式 | L100W-AB-50K-PBOX | | | | |
| 使用場所 | 屋外型 | | | | |
| 本体色 | 白 | | | | |
| 光源 | LED100W | | | | |
| 定格光束 | 15700Lm | | | | |
| 色温度 | 5000K | | | | |
| 平均演色評価数 | Ra80 | | | | |
| 照射角度 | 190°[1/2ビーム角] 310°[1/10ビーム角] | | | | |
| 定格電圧 | AC100V | | | | |
| 周波数 | 50/60Hz | | | | |
| 定格電流 | 0.97A | | | | |
| 定格消費電力 | 96W | | | | |
| 固有エネルギー消費効率 | 163.5Lm/W | | | | |
| 照度 | 計測方向 | A | B | C | A(ボール無し) |
| | 1m | 1320Lx | 860Lx | 60Lx | 5490Lx |
| | 2m | 390Lx | 245Lx | 55Lx | 1430Lx |
| | 3m | 190Lx | 120Lx | 35Lx | 660Lx |
| | 4m | 110Lx | 70Lx | 25Lx | 385Lx |
| 5m | 75Lx | 45Lx | 15Lx | 260Lx | |
| 本体防水規格 | IP65 | | | | |
| 球寿命 | 60000時間 | | | | |
| 使用環境温度 | -30~45℃ | | | | |
| 本体質量 | 4.0kg | | | | |
| 総質量 | 5.2kg | | | | |



| | | | | | |
|-----|-----------------|---------|-----------------------|----|--------|
| 18 | 収納ケース | PP | 311x349x492 L-AB-PBOX | 1 | 56229 |
| 17 | 電源 | - | - | 1 | 56306 |
| 16 | 点灯スイッチ | - | プッシュ式 | 1 | 56204● |
| 15 | 連結電線 | PVC | VCT 1.25sqx3芯x0.25m | 1 | 58307● |
| 14 | スタンドキャップ | - | - | 4 | 55678 |
| 13 | 床スタンド一式 | SKTMMR等 | 40x20 | 1 | 56114● |
| 12 | ガタツキ防止用オーリング | - | - | 1 | 56137 |
| 11 | バルーンボール | PC | 乳白色 | 1 | 56203 |
| 10 | ステー金具 | - | 白塗装 バルーンボール固定金具 | 3 | 58206 |
| 9 | ガード | SS330相当 | 白塗装 | 1 | 56175● |
| 8 | クランプレバーボルト | ZDC/SUS | M5x12 | 2 | 57294● |
| 7 | 本体取付枠 | SUS | 白塗装 | 1 | 56307● |
| 6 | 電源電線 | PVC | VCT 1.25sqx3芯x5.1m | 1 | 56974● |
| 5 | ケーブルロック | PA | 黒 | 2 | 56205 |
| 4 | 電源カバー蓋 | PC | 白 | 1 | 56207 |
| 3 | 電源カバー | MDC | 白塗装 | 1 | 56206 |
| 2 | ステー | SUS | 白塗装 | 2 | 57511 |
| 1 | エースディスク100Wユニット | MDC/PC | 白塗装 | 3 | 57237● |
| No. | 部品名 | 材質 | 備考 | 個数 | コード |

コード番号末尾に●の記載がある物は過去に変更があった部品

- 注1) 当器具のLED素子交換はできません。
 注2) LEDの光色、明るさにはバラツキがあります。
 注3) 照度は当社実測値の為、使用環境下により異なります。
 注4) 球寿命は光束が70%に低下するまでの時間です。
 表示は設計値であり、製品の寿命を保証するものではありません。
 注5) 使用環境温度外の使用は一時的に可能ですが、保護機能により消灯する場合があります。内部電子部品の寿命が短くなりますので、使用環境温度内でご使用ください。
 注6) 安全にご使用いただくため、取扱説明書をご参照ください。
 注7) 仕様変更は予告なく行う場合があります。予めご了承ください。

| | | | | | |
|-----------------------------|---------------------|-------------------|------------|----------|--------|
| COMPONENTS | | コード | | 13361 | |
| 品名 | ディスクボール100Wブラダクター入り | APPD 承認 | CHCK 検図 | DESIN 設計 | DEF 製図 |
| MODEL 型式 | L100W-AB-50K-PBOX | | | | I |
| MATERIAL 材質 | - | REMARKS 備考 | - | | |
| 3AD ANGLE 第三角法 | SCALE 1/5 1/10 | 作成日 | 2016.02.15 | | |
| NICHIDO IND.CO.LTD 日動工業株式会社 | 出図コード | L100W-AB-50K-PBOX | | | |
| | ZK-A3X | | | | |