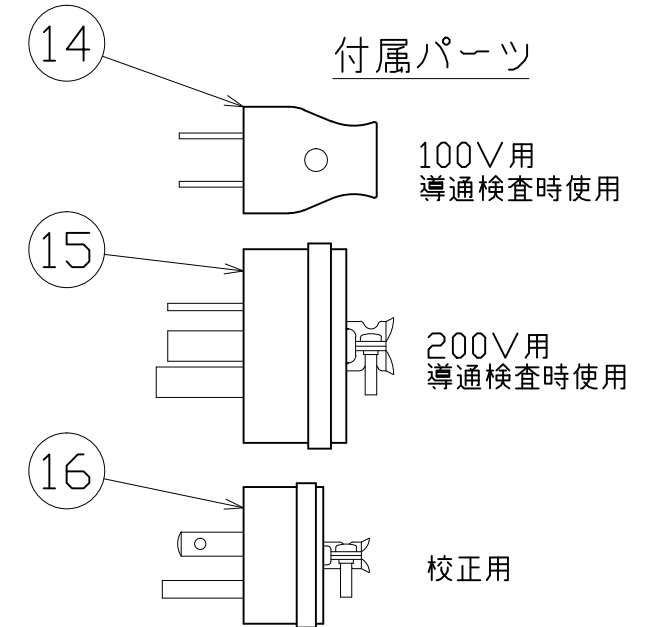
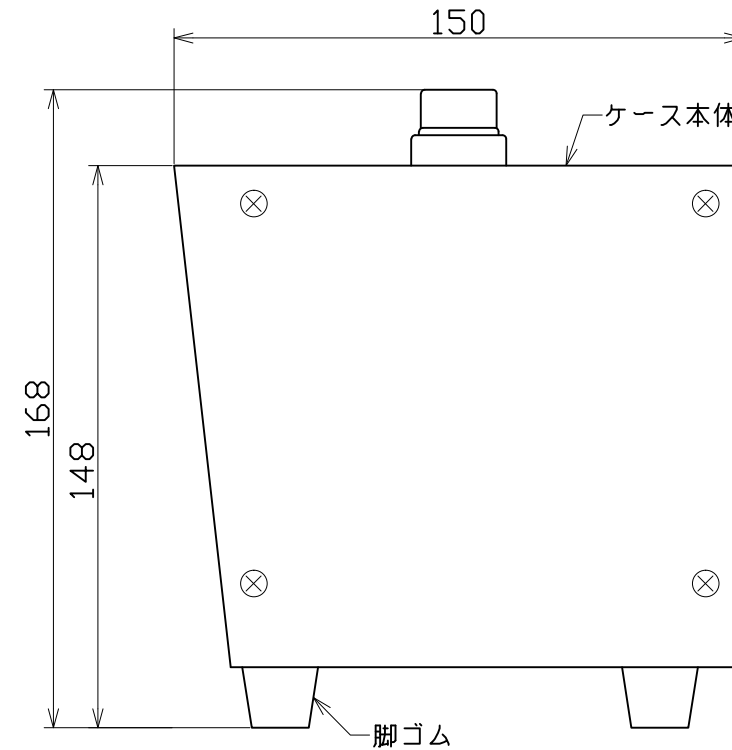
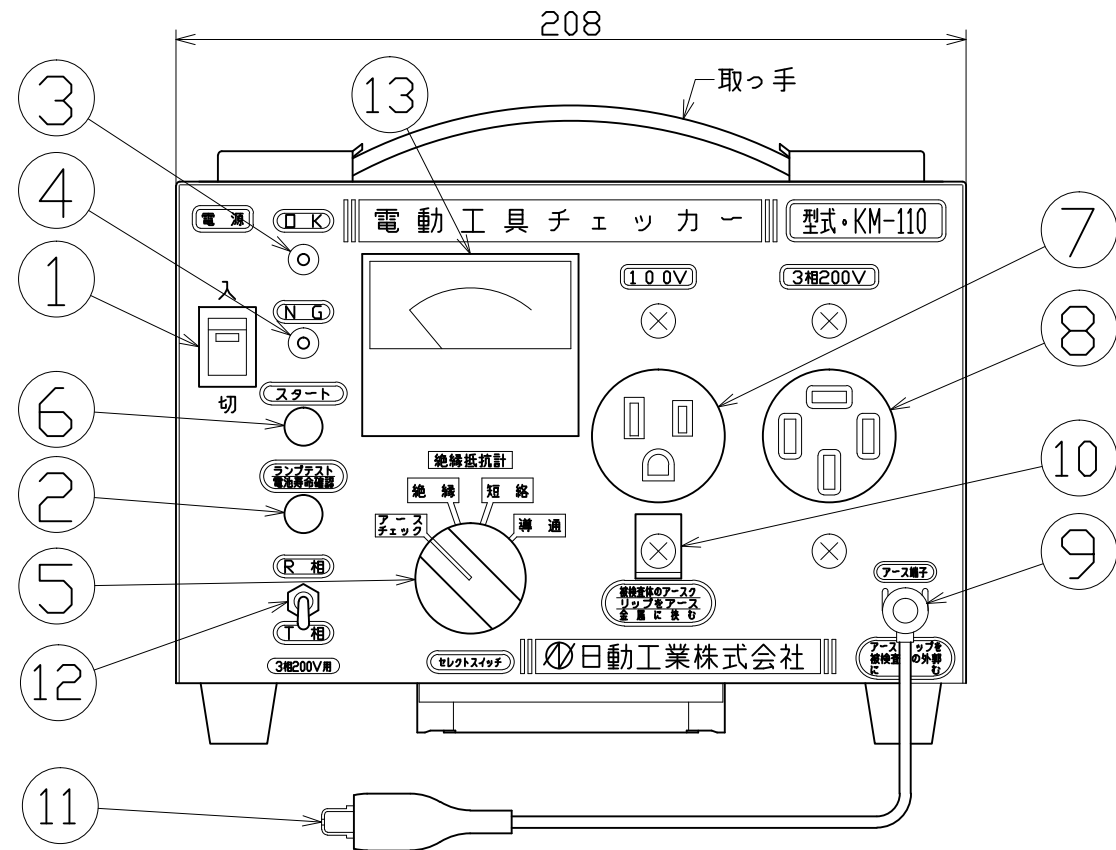


図 面 略 歴			
記号	日 付	変更・追記内容	担 当
△	'15.01.22	寸法修正	今村
△	'18.07.17	アース金具三脚ブラック黒メッキ品に変更 No.5823	今村



チェック機能

アース線断線検査	アース線断線の判定
絶縁抵抗検査	被検査工具等の漏電有無検査
短絡検査	線間及び工具内部の短絡（ショート）検査
導通検査	断線有無の検査

17	ショルダーバック	1	携帯用（付属品）
16	計器校正検査専用プラグ	1	計器校正検査時使用
15	三相200Vドラム導通検査専用プラグ	1	200Vタイプ電工ドラム導通検査時使用
14	100Vドラム導通検査専用プラグ	1	100Vタイプ電工ドラム導通検査時使用
13	絶縁抵抗計	1	DC500Vメガ
12	R相、T相切替えスイッチ	1	3相200V、R相T相の切替えスイッチ
11	アースクリップ	1	被検査体の外郭への、アースクリップ
10	アース金具（2P検査体）用	1	単相100V仕様のアースクリップ付きの電動工具に使用する
9	アース端子	1	アースリード線用アース端子
8	3相200V検査コンセント	1	3相200V仕様の被検査体用コンセント
7	2P、2P+E検査コンセント	1	100V仕様の2芯、3芯の被検査体用コンセント
6	テスト開始押ボタンスイッチ	1	各検査項目にセレクトした後、各検査項目毎、押す
5	セレクトスイッチ	1	各検査項目毎セレクトする
4	検査良否判定ランプ（赤）	1	各検査に於いて赤ランプが点灯すればNG（不良）
3	検査良否判定ランプ（緑）	1	各検査に於いて緑ランプが点灯すればOK（良好）
2	ランプ表示確認スイッチ	1	ランプの球切れや、電池寿命の確認
1	電源スイッチ	1	電源の入、切（電池切れのないことを確認）
No	部品名	数	機 能

COMPONENTS		コード			
品名	電動工具チェッカー	APPD承認	CHCK検図	DESN設計	DEF製図
MODEL型式	KM-110				
MATERIAL材質	REMARKS備考				
3AD ANGLE 第三角法	SCALE 尺 度	1/2	作成日	2008.1.25	
NICHIDO IND.CO.LTD 日動工業株式会社		出図コード	KM-110		
		ZK-A3X			