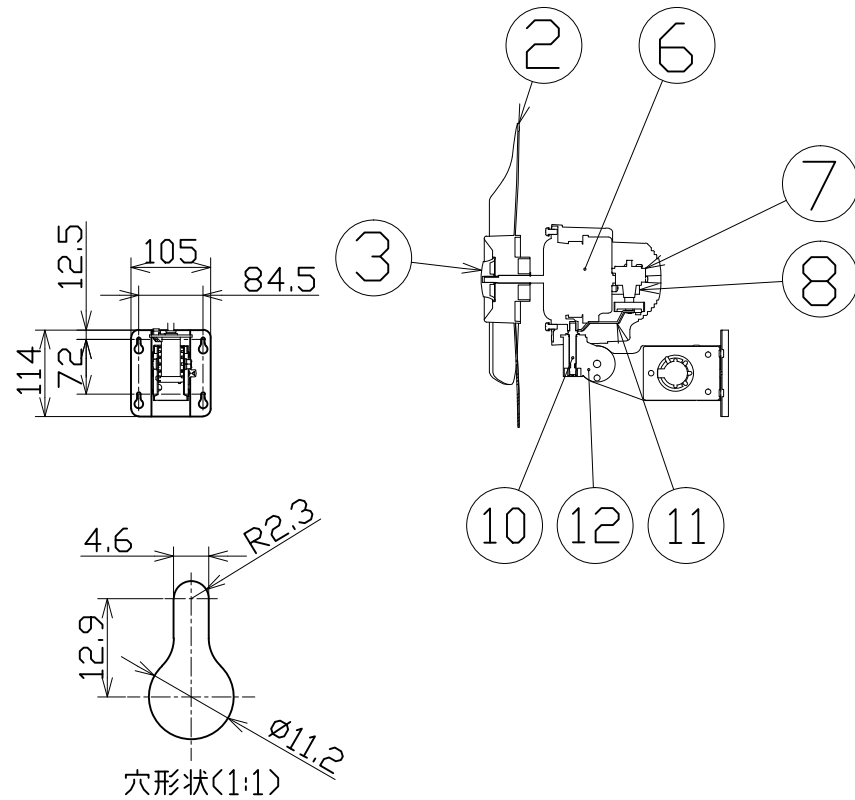
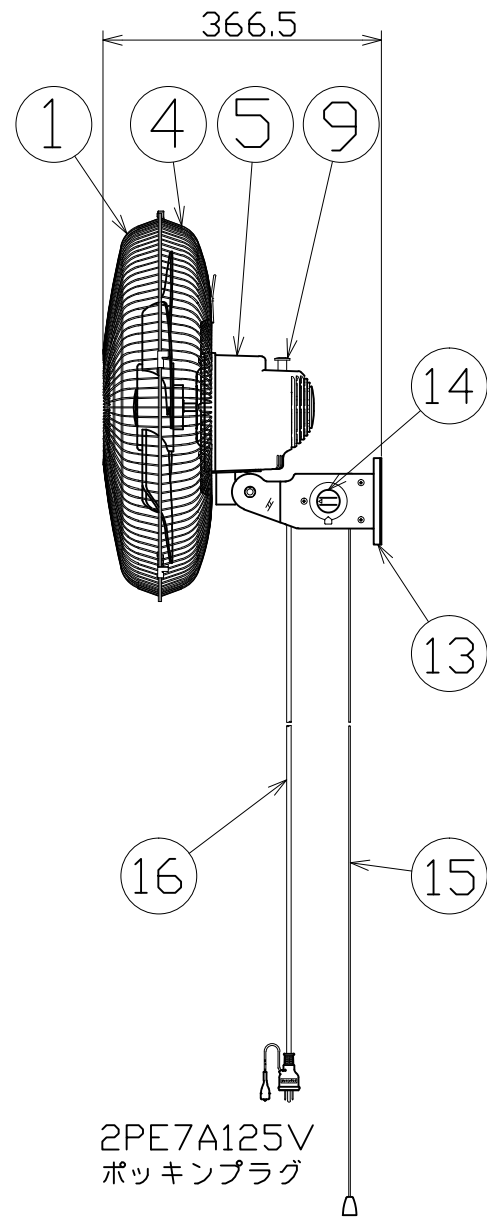
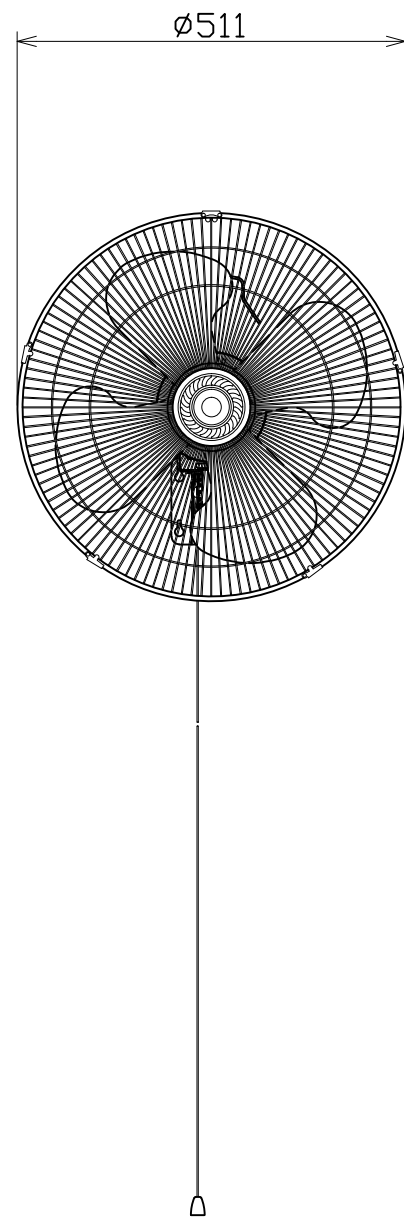


図面略歴			
記号	日付	変更・追記内容	担当
△			
△			



主仕様 (屋内型)	
型式	K-WNV450E
定格電圧	AC100V
定格周波数	50/60Hz
消費電力	128/130W
羽根径	450mm
首振角度	90°(左右)90°(下)
電線長さ	3芯x2.8m
使用環境温度	0~40℃
本体質量	4.2kg

周波数(Hz)	50Hz			60Hz		
	弱	中	強	弱	中	強
切替スイッチ						
消費電力(W)	79	95	128	97	108	130
回転数(rpm)	1305	1350	1360	1375	1505	1585
風量(m ³ /min)	145	151	165	166	195	201
風速(m/s)	6.4	6.8	7.1	7.5	8.2	8.4

16	2PEプラグ電源コード	-	VCTF0.75sqx3芯x2.8m	1	55990
15	スイッチ紐	-	約900mm	1	57440
14	スイッチカバー	ABS	成形品(黒)	1	57439
13	スイッチ付壁掛ブラケット	SPCC	塗装仕上げ	1	-
12	角度調整ブロック	PP	成形品(灰色)	1	-
11	首振りリンク	SPCC	亜鉛メッキ	1	
10	首振り支点軸	SWRM	ニッケルメッキ	1	55987
9	首振りツマミ	PP	成形品(水色)	1	55984
8	コンデンサー	-	CF805U25NL 8μF	1	57985
7	ギアBOX	ADC	-	1	56873
6	モーター	ADC	-	1	57986
5	モーターカバー	PP	成形品(水色)	1	57788
4	後面ガード	SS	塗装仕上げ	1	55979
3	羽根ロックナット	PP	成形品(灰色)	1	55978
2	羽根	ABS	成形品(青)	1	56702
1	前面ガード	SS	塗装仕上げ	1	55976
No.	部品名	材質	備考	数量	コード

COMPONENTS						コード	
品名	業務用工場扇 壁掛式	APPD承認	CHK検図	DESN設計	DEF製図	29738	
MODEL	K-WNV450E						I
MATERIAL	別掲	REMARKS	備考				
3AD ANGLE	SCALE	1/10	作成日	2017.12.21			
NICHIDO IND.CO.LTD		出図コード		K-WNV450E			
日動工業株式会社		ZK-A3X					