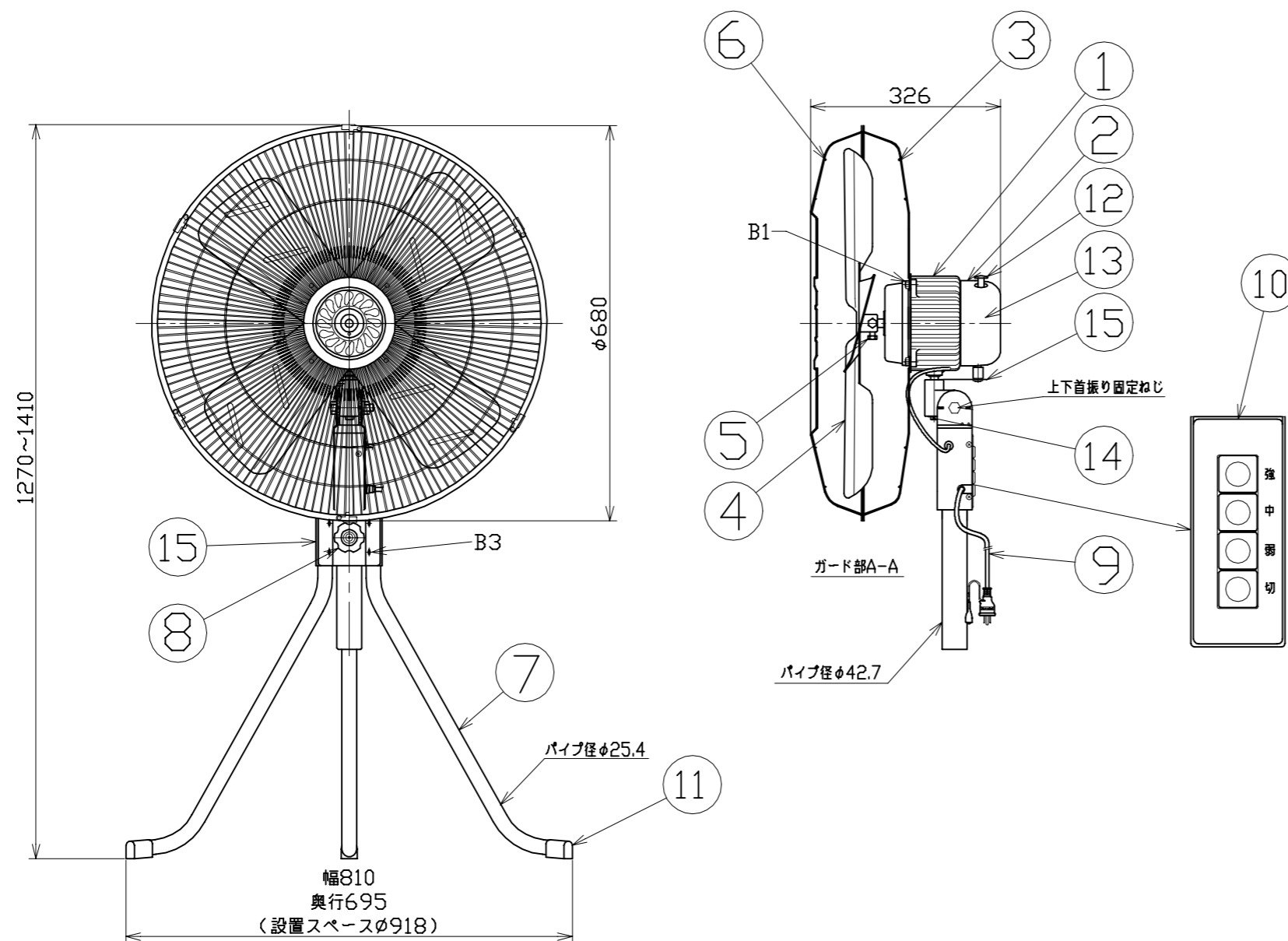


図 面 略 歴			
記号	日付	変更・追記内容	担当
△	'17.06.27	スイッチBOX、扇調整ブロック形状変更 lot1706	今村
△	'18.04.24	上下首振りへ構造変更 lot18.04	今村



主 仕 様 (屋内型)	
型 式	K-600E
定格 電圧	100V
定格周波数	50/60Hz
消費 電力	153/207W
羽 根 径	φ600mm
首振 角度	左35°/右35°/上90°/下0°
高さ調節範囲	140mm
電源コード	VCTF0.75sqx3芯x2.8m
本体 質量	12.5Kg

開放式モータ	50Hz			60Hz		
切替スイッチ	強	中	弱	強	中	弱
消費電力(W)	153	131	118	207	188	168
回転数(rpm)	890	700	520	1090	900	780
風量(m³/min)	390	260	180	500	380	290
風速(m/s)	9.9	8.2	6.4	10.7	9.5	7.0

16	三脚固定板	SPCC	塗装	1式	55303	K-600E用 三脚固定ブロック
15	首振りリンク	SPCC	亜鉛メッキ	1	55305	K-600E用 首振りリンク
14	首振り支点軸	-	-	1	58251	K-(C)600E兼用
13	ギアBOX	-	内部	1	55304	K-600E用 ギアBOX
12	首振りつまみ	-	-	1	54452	KD-450用 首振りつまみセット(ビス付)
11	脚ゴム	合成ゴム	-	3	54820	脚ゴム(1/3個) K-(C)600E用
10	運転切替スイッチ	-	4点式	1	54359	スイッチBOX-式 KD-(C)450,K-(C)600E用
9	プラグ付きコード	VCTF	0.75sqx3芯x2.8m	1	54330	VCTF0.75x3x2.8M P付 黒(K-(C)600E/KD-450E用)
8	高さ調節ノブボルト	SPC	インチねじ5/8	1	54437	高さ調節ノブボルト KD-450,K-(C)600E,KD-Y(L)450E兼用
7	パイプ脚	SGP	塗装仕上げ(白)	3	54821	パイプ脚(1/3本) K-(C)600E用
6	前面ガード	SS	塗装仕上げ(白)	1	54822	前面ガード K-(C)600E用
5	羽根取付ビス	-	-	2	57345	K-600E用 羽根取付ビス(1/2個)
4	600羽根	アルミ	穴径φ14	1	54828	羽根のみ K-(C)600E用
3	後面ガード	SS	塗装仕上げ(白)	1	54823	後面ガード K-(C)600E用
2	モーターカバー	アルミ	-	1	56148	K-600E用 モーターカバー
1	モーターヘッド	ADC	単相100V 0.4KW	1	54829	モーター K-600E用
NO	部品名	材質	備考	数量	コード	コード番号名称

COMPNENTS				コード 29702			
品名	工場扇			APPD 承認	CHCK 検図	DESN 設計	DEF 製図
MODEL 型式	K-600E						M
MATERIAL 材質	別掲	REMARKS 備考	-				
3AD ANGLE 第三角法	SCALE 尺 度	1/10	作成日	2011,6,17			
NICHIDO IND.CO.LTD 日動工業株式会社			MODEL 名	K-600E			
			ZK-A3X				