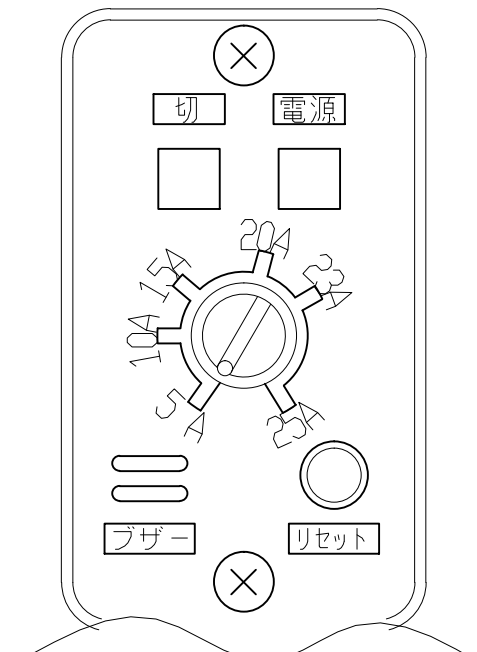
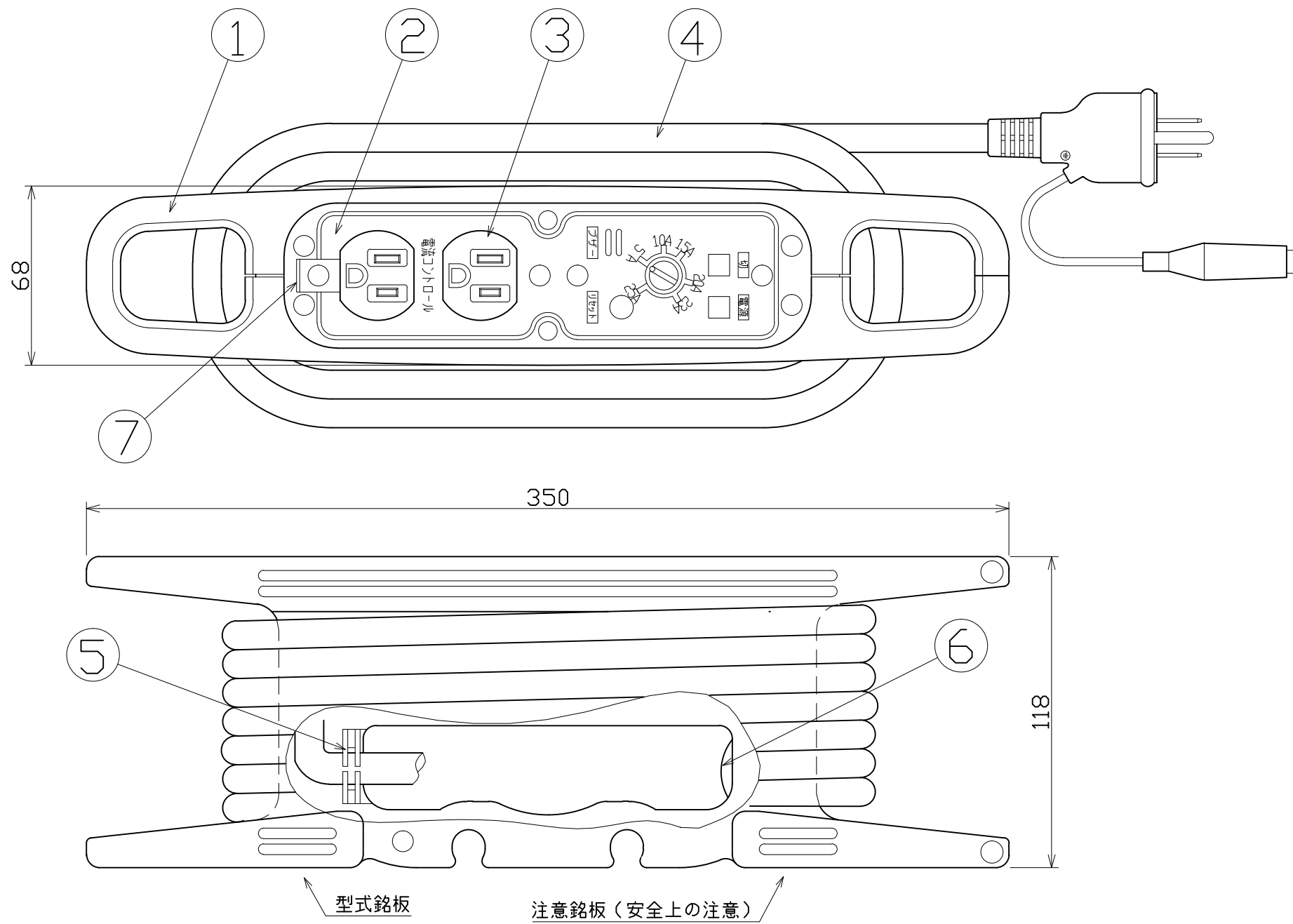


図 面 略 歴			
記号	日付	変更・追記内容	担当
△	'07.06.11	明工社製コンセントに変更	牧田
△	'18.07.17	アース金具三価ブラック黒メッキ品に変更 No.5823	今村



定格電圧	単相125V
定格電流	8A
設定範囲	5A~25A

(定格電流 電線全引出し時15A)

E付き2Pタイプ

No	部品名	材質	個数	コード	コード番号名称
7	アース金具	三価ブラック	1	50091	アース金具 黒メッキ(トラパック用)
6	ホールプラグ	購入品 DP-625	1	50445	ホールプラグ 0625
5	電線止め	PA66	1	50459	HR用線止め
4	ポッキンプラグ付電線	SVCT 2sqx3cx10m	1	51163	SVCT2x3x10Mポッキン 黒
3	E付 コンセント	明工社製 ME2817T01Y	1式	53416	MU2817T01Y (クリーム色) 2P15A125VWコンセント
2	電コンパネル	完成品	1式	50672	電コンハンド用基板(組立費等込)一式
1	ハンドリールボデー	ABS樹脂(耐衝撃性)オレンジ	1式	50450	HR用本体オレンジ

COMPONENTS		コード		5240	
品名	電コンハンドリール	APPD 承認	CHCK 検図	DESN 設計	DEF 製図
MODEL 型式	HRC-E102				
MATERIAL 材質	備考				
3AD ANGLE 第三角法	SCALE 尺度	1/2	作成日	2000.6.15	
NICHIDO IND.CO.LTD 出図コード		HRC-E102			
日動工業株式会社 ZK-A3X					