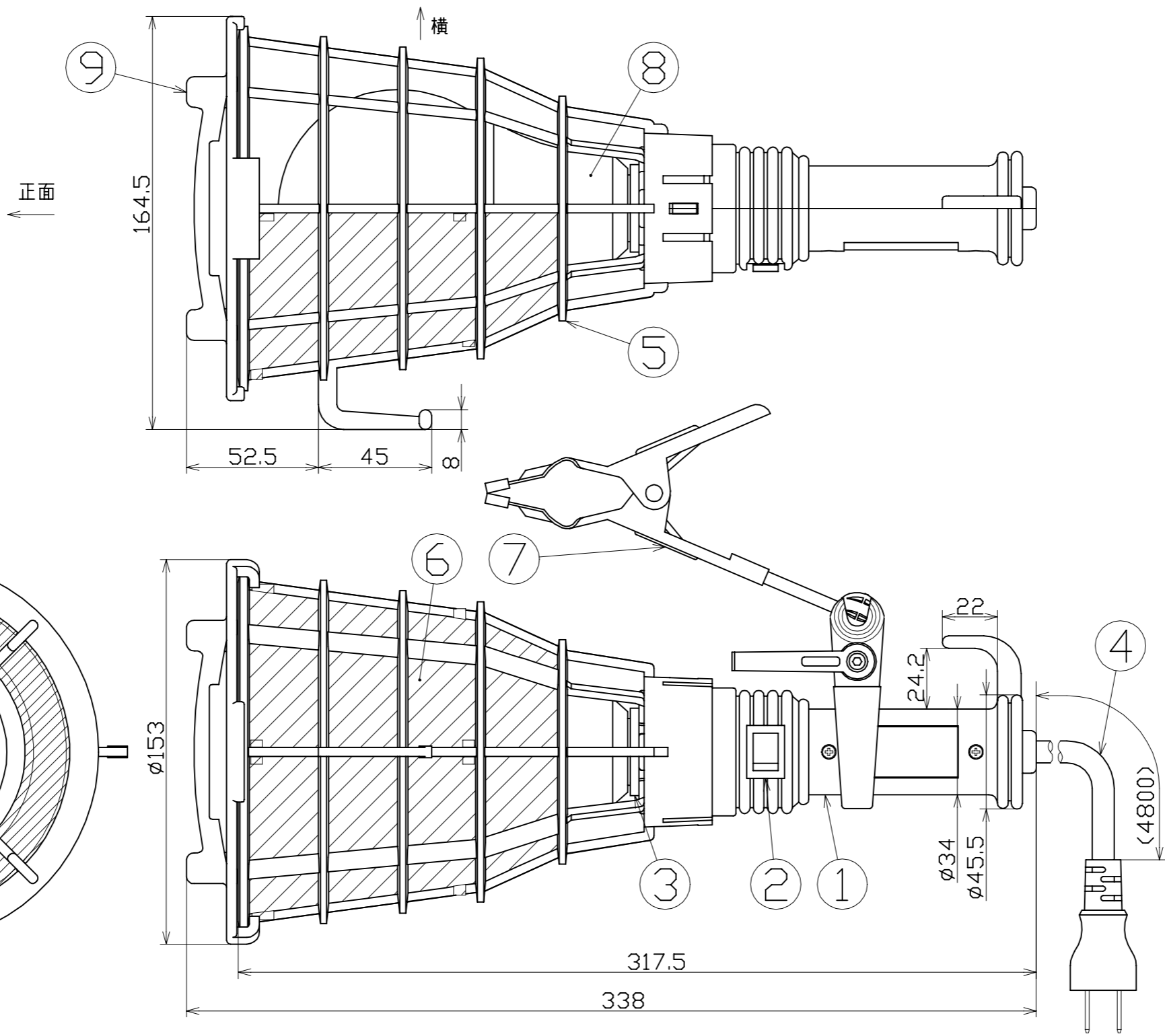




図面略歴			
記号	日付	変更・追記内容	担当
△			
△			



主仕様

型式	HCL-GL225
使用場所	屋内型
口金サイズ	E26
光源	LED
定格光束	2680Lm
光源色[色温度]	昼白色 [5000K]
平均演色評価数	Ra83
照射角度	230°
定格電圧	AC100V
周波数	50/60Hz
入力電圧範囲	AC90~125V
定格電流	0.25A
定格消費電力	23W
省エネルギー消費効率	116.5Lm/W
照度	1m 正面:345/横205Lx 2m 正面:95/横55Lx 3m 正面:45/横25Lx 4m 正面:25/横15Lx 5m 正面:20/横10Lx
球寿命	40000時間
使用環境温度	-10~40℃
質量	1.2kg

注1) 当器具のLED素子交換はできません。  
 注2) LEDの光源色、明るさにはバラツキがあります。  
 注3) 照度は当社実測値の為、使用環境下により異なります。  
 注4) 球寿命は光束が70%に低下するまでの時間です。  
 表示は設計値であり、製品の寿命を保証するものではありません。  
 注5) 安全にご使用いただくため、取扱説明書をご参照ください。  
 注6) 仕様変更は予告なく行う場合があります。予めご了承ください。

No.	部品名	材質	備考	個数	コード
9	脱落防止ガード	PC	FCL-G	1	29344
8	LED球	PC	LFC-22W-50K	1	13116
7	ハンドクリップ	スチール	HC-70	1	29203
6	遮光板	PP	乳白	1	9501
5	ガード	PC	透明	1	53117
4	電源コード	PVC	VCT0.75x2心 2Pプラグ付	1	54327
3	ソケット	PF	口金E26	1	54325
2	スイッチ	-	250V 6A	1	54324
1	灯具本体	PP	黒	1	-

COMPONENTS		品名		LEDクリップランプ22W		APPD 承認		CHCK 検図		DESIGN 設計		DEF 製図	
MODEL		型式		HCL-GL225								I	
MATERIAL		材質		別記		REMARKS		備考		別記			
3AD		ANGLE		SCALE		1/2		作成日		2021.12.09			
NICHIDO IND.CO.LTD		出図コード		ZK-A3X		HCL-GL225							
日動工業株式会社													