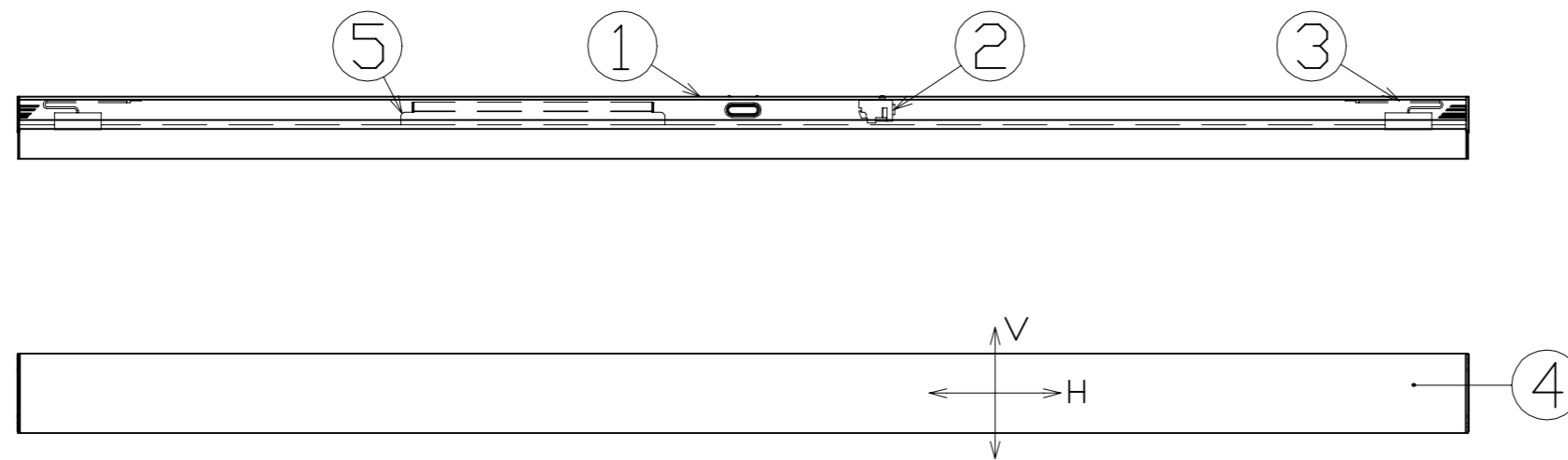
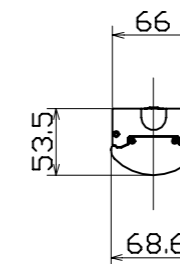
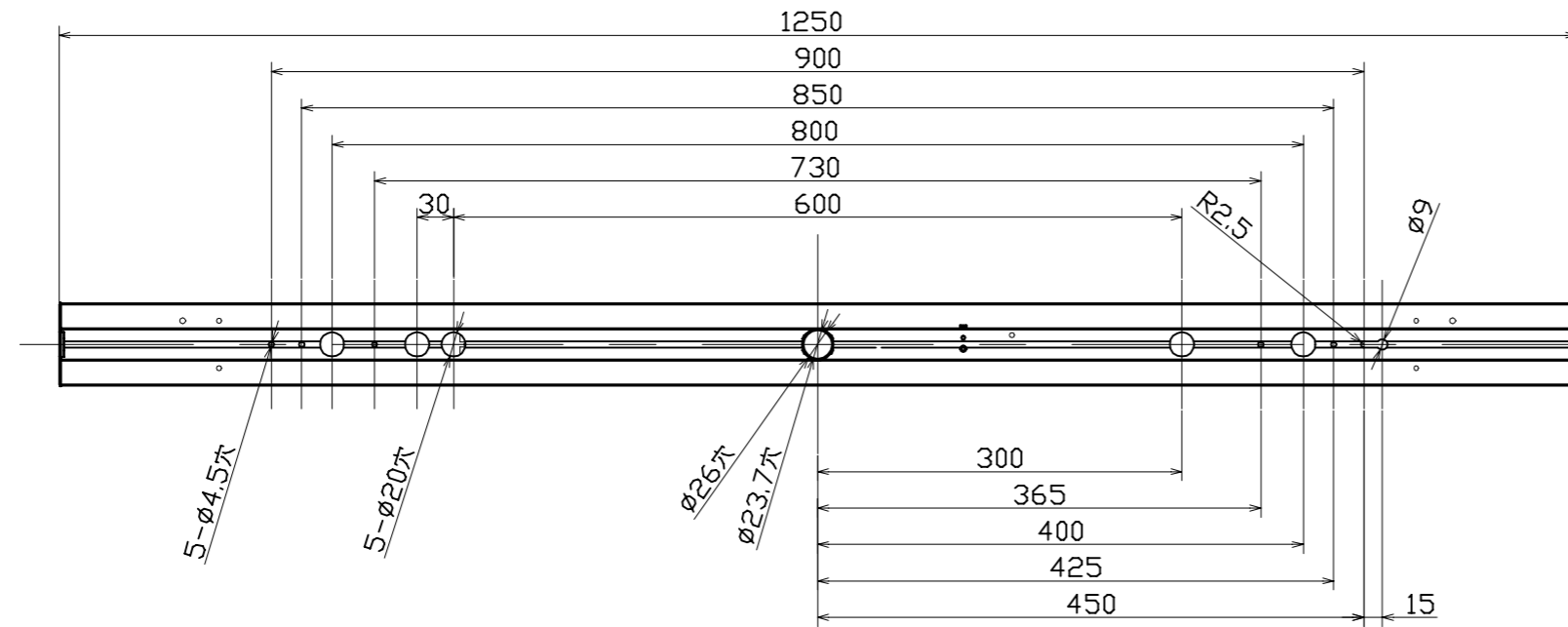


図面略歴			
記号	日付	変更・追記内容	担当
△			
△			

主仕様

型式	BSL-T25PV-50K		
使用場所	屋内型		
光源	LED		
定格光束	4120Lm		
光源色 [色温度]	昼白色 [5000K]		
平均演色評価数	Ra83		
照射角度	V方向	126°[1/2ビーム角]	212°[1/10ビーム角]
	H方向	114°[1/2ビーム角]	162°[1/10ビーム角]
定格電圧	AC100V (200V)		
周波数	50/60Hz		
入力電圧範囲	AC90~264V		
定格電流	0.27A (0.14A)		
定格消費電力	27W (27W)		
固有エネルギー消費効率	152.5Lm/W (152.5Lm/W)		
照度	1m	1000Lx	
	2m	300Lx	
	3m	150Lx	
	4m	90Lx	
	5m	60Lx	
球寿命	40000時間		
使用環境温度	-20~40℃		
質量	1.5kg		



注1) 当器具のLED素子交換はできません。
 注2) LEDの光源色、明るさにはバラツキがあります。
 注3) ()内数値は入力200Vでの値です。
 注4) 照度は当社実測値の為、使用環境下により異なります。
 注5) 球寿命は光束が70%に低下するまでの時間です。
 表示は設計値であり、製品の寿命を保証するものではありません。
 注6) 安全にご使用いただくため、取扱説明書をご参照ください。
 注7) 仕様変更は予告なく行う場合があります。予めご了承ください。

5	電源	-	LEDユニット内部	1	-
4	LEDユニット	PC アルミ	BSL-25W-PV 乳白カバー	1	57949
3	落下防止紐	-	ベースユニット内部	2	-
2	端子台	PP	パナソニック NZ2121	1	-
1	笠付ベースユニット	PC アルミ	白塗装	1	-
No.	部品名	材質	備考	個数	コード

COMPONENTS		コード		11087	
品名	LED ベースライト 25W トラフ型	APPD 承認	CHCK 検 査	DESN 設 計	DEF 製 図
MODEL 型式	BSL-T25PV-50K				W
MATERIAL 材質	-	REMARKS 備考	-		
3AD 第三角法	ANGLE SCALE 尺 度	1/6	作成日	2022.11.11	
NICHIDO IND.CO.LTD 日動工業株式会社	出図コード	BSL-T25PV-50K			
	ZK-A3X				