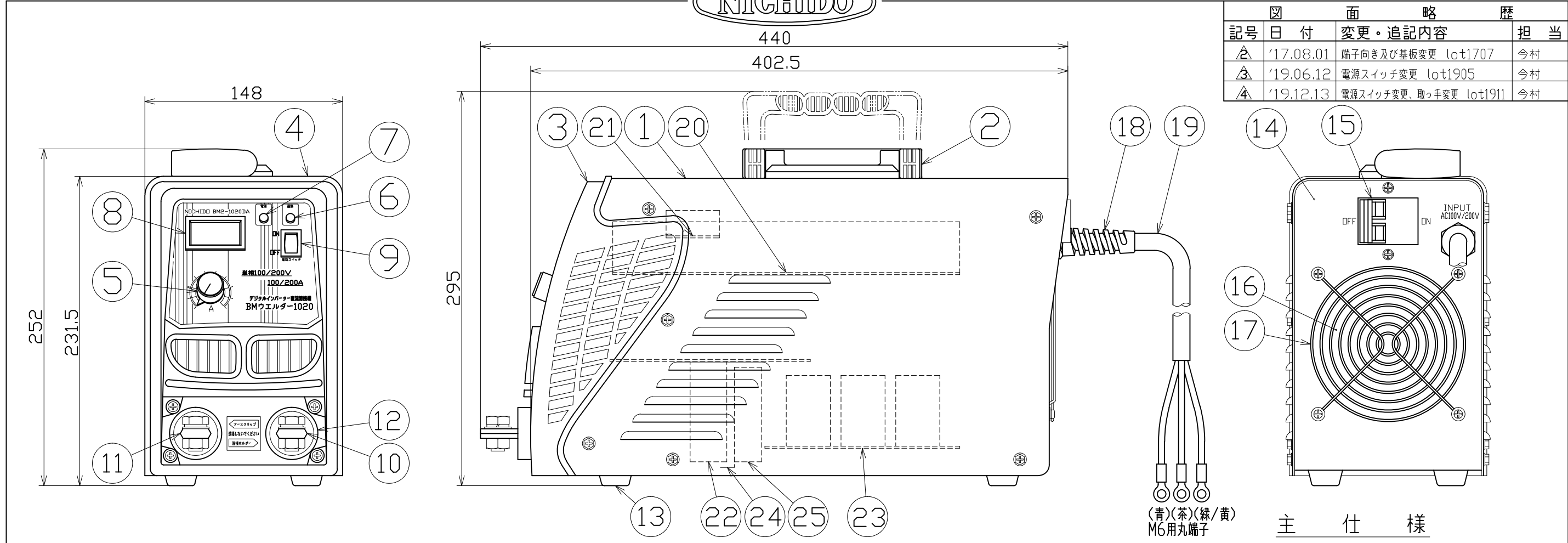




図 面 略 歴			
記号	日付	変更・追記内容	担当
△	'17.08.01	端子向き及び基板変更 lot1707	今村
△	'19.06.12	電源スイッチ変更 lot1905	今村
△	'19.12.13	電源スイッチ変更、取っ手変更 lot1911	今村



(青)(茶)(緑)(黄)
M6用丸端子

主 仕 様

付属	部品名	材質	色	個数	コード
	絶縁端子カバー(黄)	PVC	黄	2	57960
25	ファン(小)	-	本体内部	1	57506
24	ファン(小)固定ステー	-	本体内部	1	57505
23	コンデンサーユニット	-	本体内部	1	56560
22	リングトランスユニット	-	本体内部	1	56890
21	ブリッジ基板	-	本体内部	1	-
20	メイン基板	-	本体内部	1	56559●
19	入力電線	PVC	VCT3.5sqx3c	1	-
18	ケーブルロック(蛇腹)	-	-	1	-
17	冷却ファンガード	-	φ1.6	1	-
16	冷却ファン	-	本体内部	1	56647
15	電源スイッチ	-	-	1	56121●
14	本体ケース	SPCC	塗装仕上げ	1	56896
13	脚ゴム	合成ゴム	-	4	56889
12	端子支え枠	-	-	2	-
11	アース側端子	Bs	M10x20アプセット	1	-
10	溶接側端子	Bs	M10x20アプセット	1	-
9	電撃防止スイッチ	-	-	1	55889
8	出力電流表示パネル	-	デジタル表示	1	-
7	電源ランプ	-	緑	1	-
6	過熱ランプ	-	黄(点灯中:溶接不可)	1	-
5	電流調節ダイヤル	-	-	1	55879
4	フロントパネル	耐熱樹脂	-	1	-
3	前面一式	-	-	1	-
2	取っ手	-	-	1	56313●
1	本体カバー	SPCC	塗装仕上げ	1	56892
No	部 品 名	材 質	備 考	個 数	コ ー ド

型 式	BM12-1020DA
定格入力電圧	単相100V/(単相200V) 50/60Hz
入力電圧範囲	80~120V/(180~250V)
定格入力容量	3.2kVA 2.6kW/(8.5kVA 5.6kW)
定格出力電流	100A/(200A)
定格負荷電圧	24V/(28V)
無負荷電圧	9V(DN) 105V(OFF)/(9V(DN) 76V(OFF))
使用率	50%(φ5使用時は40%)
入力電線	3.5sqx3芯x2m
入力側ブレーカ容量	30A以上/(50A以上)
使用環境温度	-35~45℃
本体質量	7.6kg
適応溶接棒	φ2.6迄/(φ4.0迄)

注:○数値は単相200V使用時。

COMPONENTS		コード			
品名	インバータ直流溶接機BMウエルダー1020	APPD承認	CHCK検図	DESIN設計	DEF製図
MODEL型式	BM12-1020DA				
MATERIAL材質	REMARKS備考				I
3AD ANGLE 第三角法	SCALE 尺度	1/3	作成日	2015.05.11	
NICHIDO IND.CO.LTD 日動工業株式会社		出図コード	BM12-1020DA		
		ZK-A3X			

コード番号末尾に●の記載がある物は過去に変更があった部品