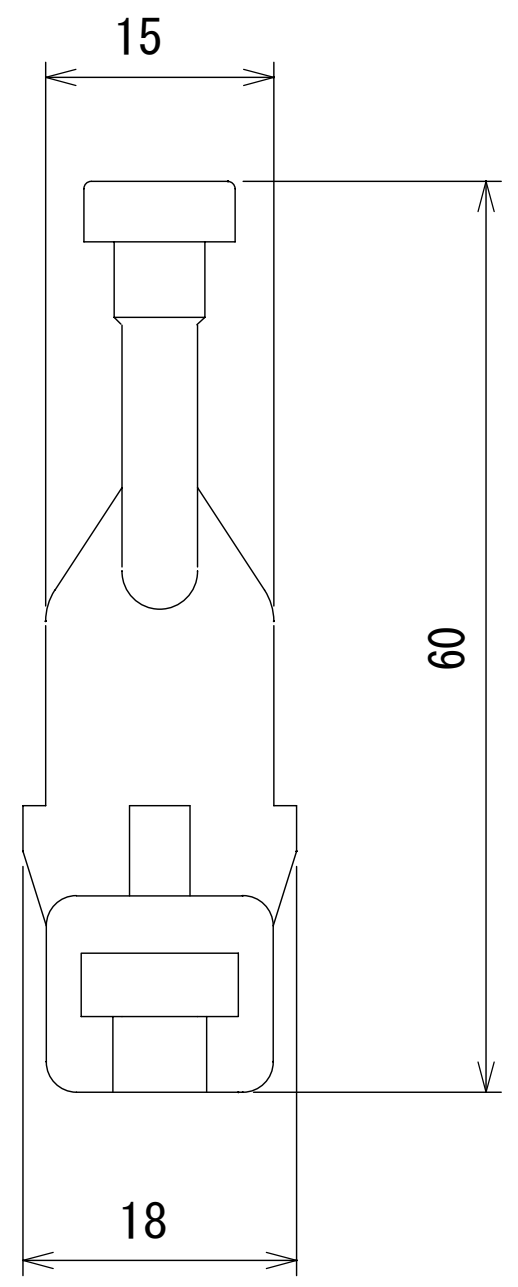
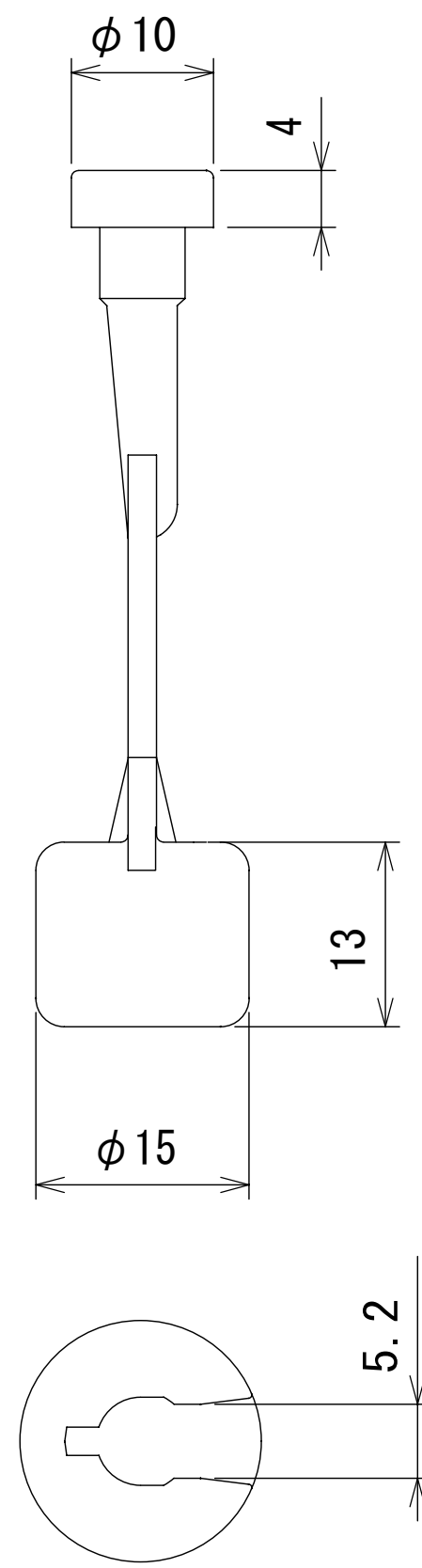


図 面 略 歴			
記 号	日 付	変更・追記内容	担 当
△1			
△2			



コード 29623

COMPONENTS 部品名	ワンタッチストッパー		APPD 承認	CHKK 検図	DESN 設計	DEF 製図
MODEL 品 番	BH-S					
MATERIAL 材 質	PA6	REMARKS 備 考	耐候性 グレード			
1 台 分 個 数	3AD 三角法	SCALE 尺 度	1/1	作成日	2005. 5. 20	
NICHIDO IND. CO., LTD 日動工業株式会社			出図コード HM-A4	K-BH-S		