

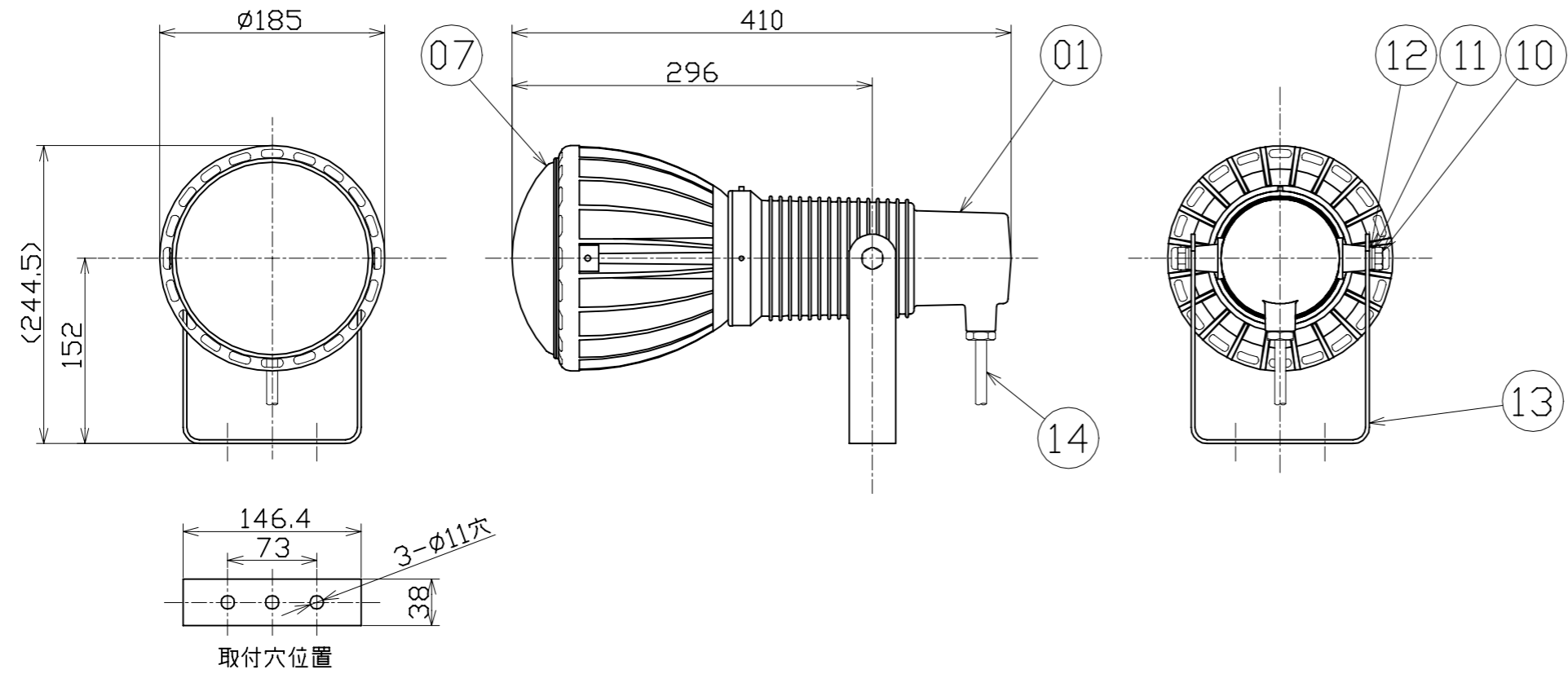
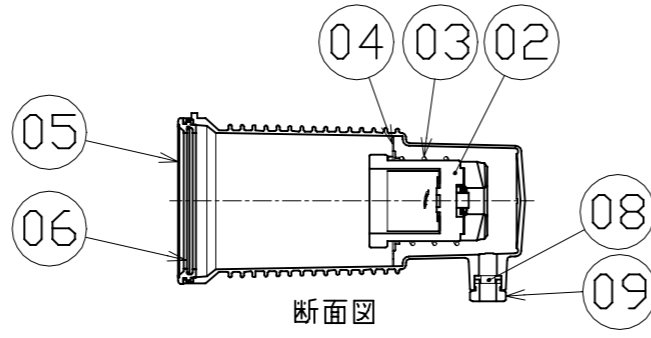
図面略歴			
記号	日付	変更・追記内容	担当
△			
△			

主仕様

型式	ATL-E100J-WBK-50K	ATL-E100J-WW-50K
ホルダー色	黒	白
使用場所	屋外型	
光源	LED	
定格光束	13300Lm	
色温度	5000K	
平均演色評価数	Ra84	
照射角度	110°[1/2ビーム角] 170°[1/10ビーム角]	
定格電圧	AC100V (AC200V)	
周波数	50/60Hz	
入力電圧範囲	AC100~240V	
定格電流	1.0A (0.5A)	
定格消費電力	100W (100W)	
照度	133.0Lm/W (133.0Lm/W)	
照度	1m	4120Lx
	2m	1090Lx
	3m	520Lx
	4m	300Lx
	5m	210Lx
球寿命	50000時間	
使用環境温度	-20~45℃	
質量	3.3kg	
付属	落下防止ワイヤー	

注1) 当器具のLED素子交換はできません。
 注2) LEDの光色、明るさにはバラツキがあります。
 注3) (<)内数値は入力200Vでの値です。
 注4) 照度は当社実測値の角、使用環境下により異なります。
 注5) 球寿命は光束が70%に低下するまでの時間です。
 表示は設計値であり、製品の寿命を保証するものではありません。
 注6) 安全にご使用いただくため、取扱説明書をご参照ください。
 注7) 仕様変更は予告なく行う場合があります。予めご了承ください。

型式		コード
ATL-E100J-WBK-50K		14171
ATL-E100J-WW-50K		14170
COMPONENTS 品名	LED投光器100W黒(白)ワイド	APPD 承認
MODEL 型式	ATL-E100J-WBK-50K ATL-E100J-WW-50K	CHCK 検図
MATERIAL 材質	REMARKS 備考	DESIGN 設計
3AD 第三角法	SCALE 尺度	DEF 製図
NICHIDO IND.CO.LTD 日動工業株式会社	1/5	作成日 2018.10.31
	出図コード ZK-A3X	ATL-E100J-WBK(W)-50K



14	電源コード	VCT 0.75sqx3芯x2m切放し	1	-
13	本体取付枠	SPCC 黒塗装	1	-
		SPCC 白塗装	1	-
12	平ワッシャー	10mm用	2	52462
11	スプリングワッシャー	10mm用	2	51580
10	六角ボルト	M10x20	2	54013
09	線止めボルト	-	1	54252
08	線止めゴムパッキン	合成ゴム	1	54253
07	エコビック100W ワイド	MDC 黒 L100W-E39J-WBK-50K	1	14165
06	パッキン固定リング	-	1	-
05	防水パッキン	シリコン	1	54249
04	アースリング	SPCC クロメート φ62xφ55	1	56361
03	ソケット押えバネ	-	1	56362
02	ソケット	口金E39	1	54250
01	ランプホルダー	ADC 黒塗装	1	-
		ADC 白塗装	1	-
No.	部品名	備考	個数	コード