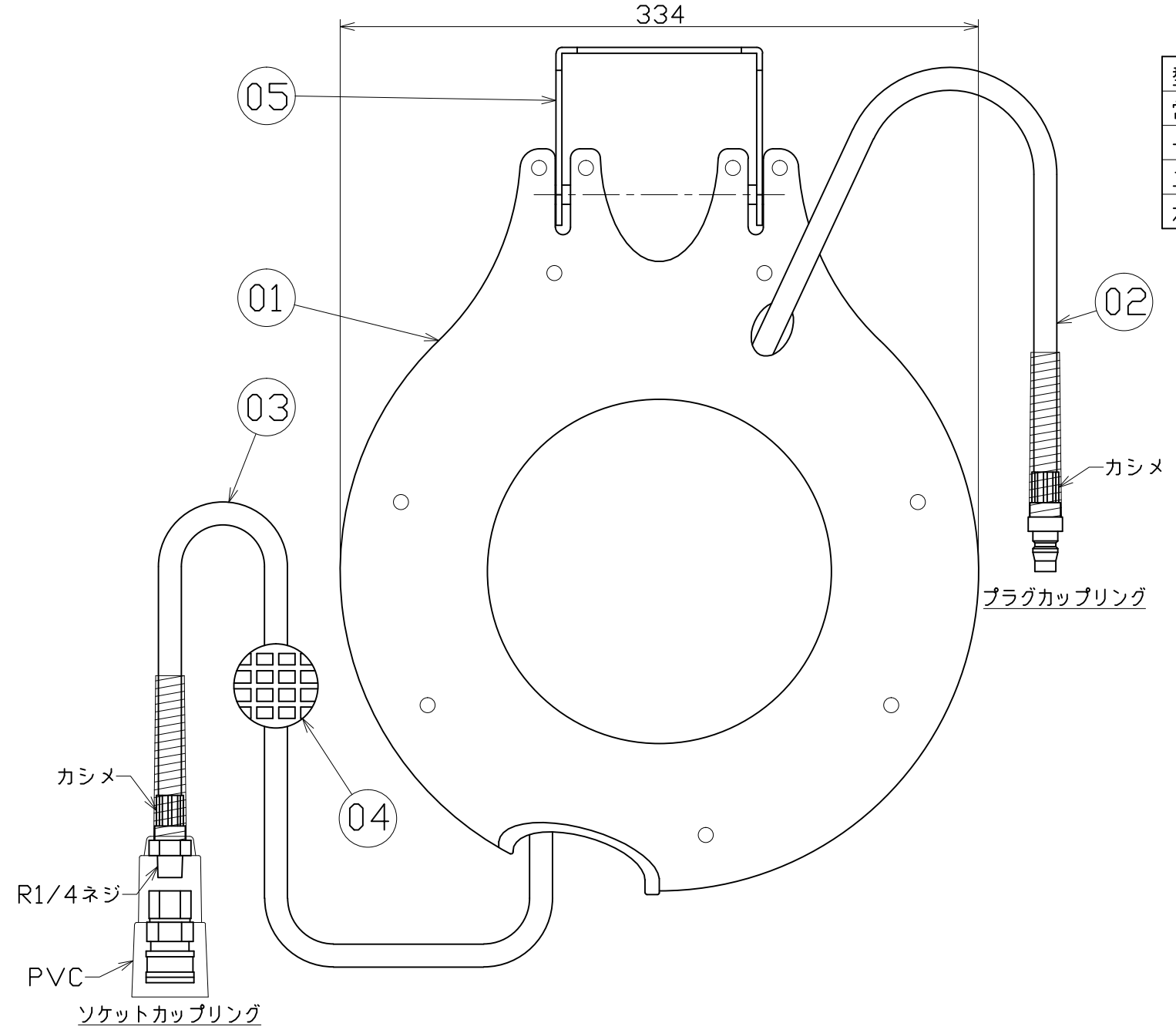
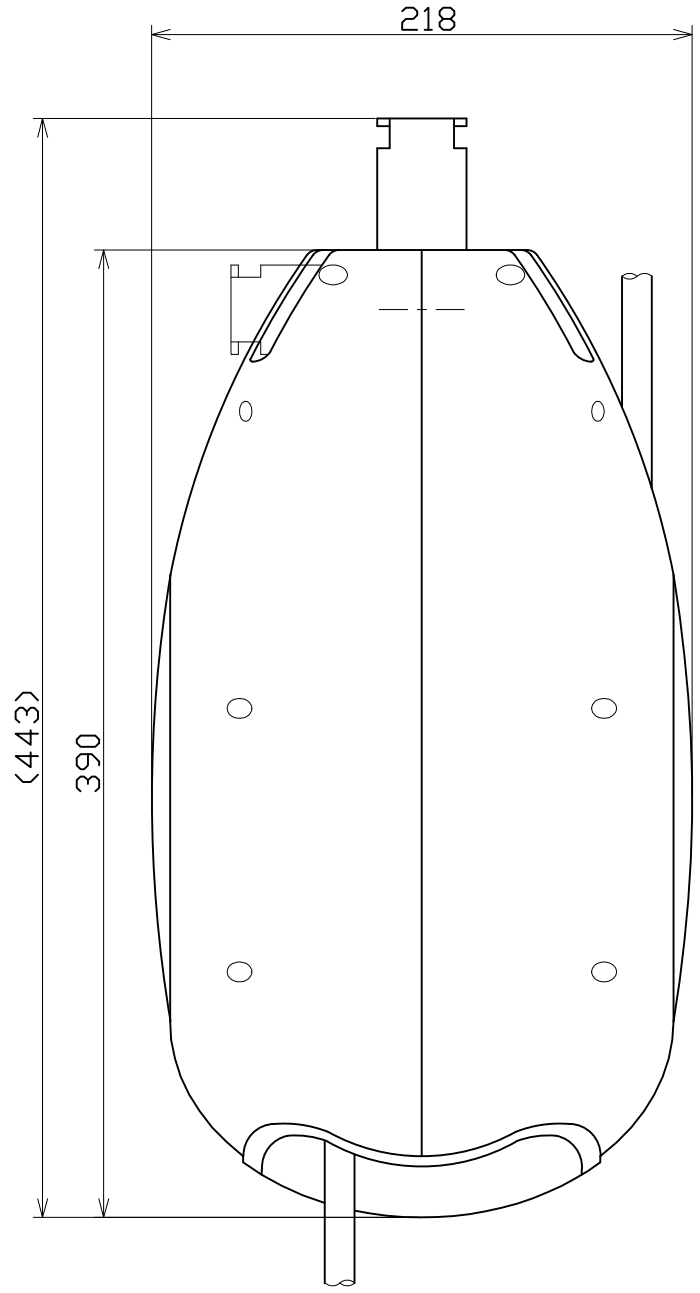
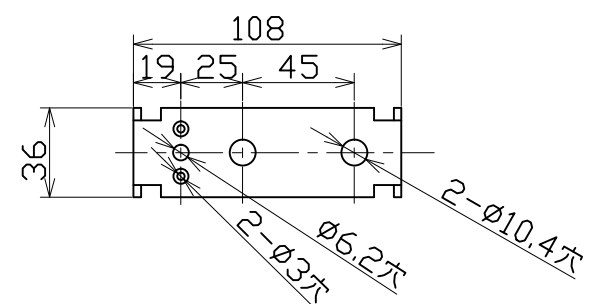


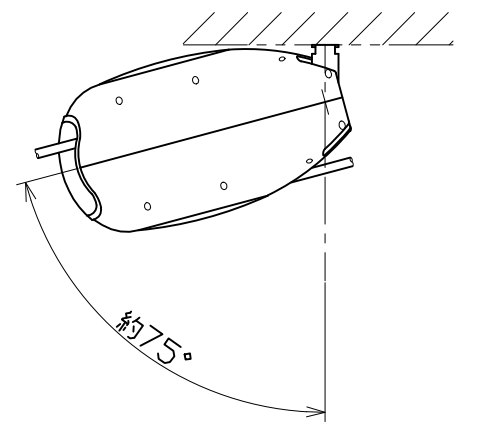


図面略歴			
記号	日付	変更・追記内容	担当
△			
△			



主仕様(屋内型)

型式	AR-140FS-8
常用圧力	1.5MPa(15kgf/cm ²)
一次ホースサイズ	φ8×φ12×1m
二次ホースサイズ	φ8×φ12×14m
本体質量	5.1kg



付属	アンカーボルト	2	M8 (下穴φ10深さ70以上)	-
05	取付けブラケット	1	SPC (黒)	-
04	ストッパーボール	1	PP樹脂(黒)	-
03	二次側ホース(ポリウレタン)	1	φ8×φ12 ソケットカップリング付 R1/4ネジ	-
02	一次側ホース(ポリウレタン)	1	φ8×φ12 プラグカップリング付	-
01	リール本体	1		-
NO	部品名	数	備考(材質)	コード

COMPONENTS		コード	
品名	オートエア~(フリーストッパー)	8049	
MODEL	AR-140FS-8		
MATERIAL	材質	備考	
3AD	ANGLE	SCALE	作成日
第三	角法	1/3	2014.09.22
NICHIDO IND.CO.LTD	出図コード	AR-140FS-8	
日動工業株式会社	ZK-A3X		