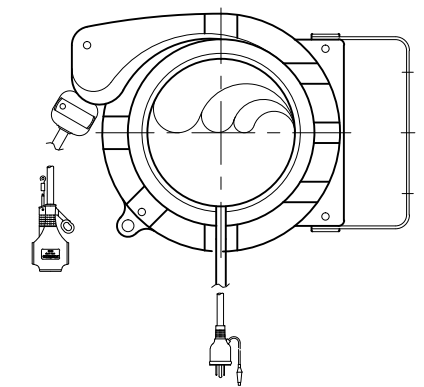
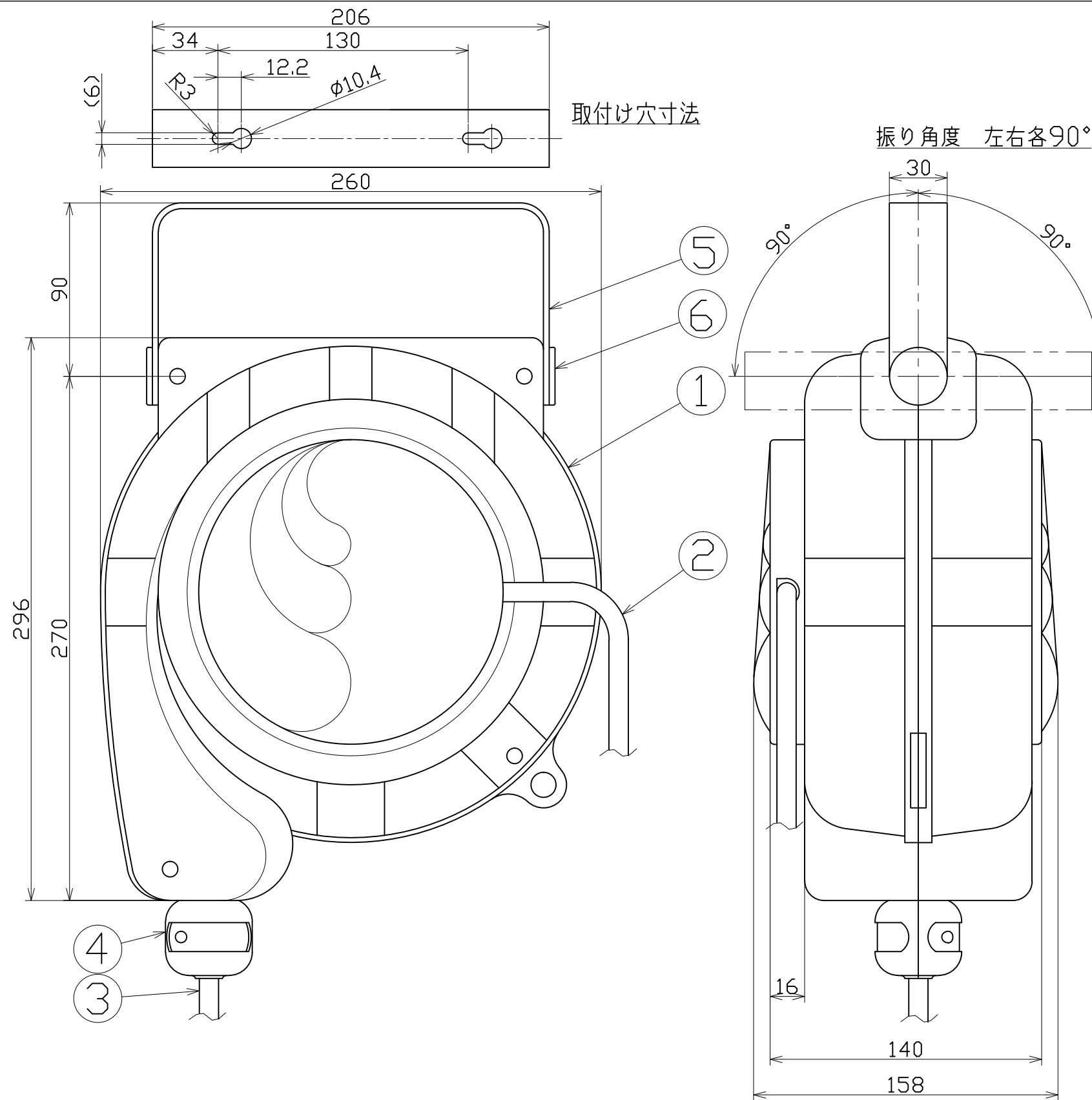
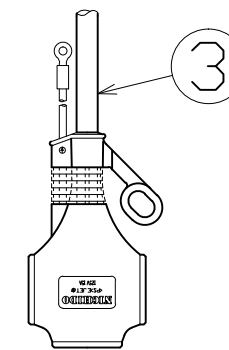


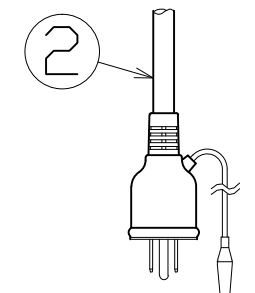
図面略歴			
記号	日付	変更・追記内容	担当
△	'17.12.22	ストッパーボール変更 lot1711	今村
△			



壁面取付



成形トリプルコンセント
125V 15A 2PE付き



ポッキングプラグ
125V 15A 2PE付き

主仕様(屋内型)

型式	AL-E103N
定格電圧	125V
定格電流	5A
限度電流	15A
入力電線	VCT 2.0sqx3芯x1.5m
出力電線	VCT 2.0sqx3芯x10m
本体質量	約4.5kg

注) 定格電流は電線を巻取った状態の最大電流で、
限度電流は電線を全て引き出した状態の最大電流です。

6	ブラケット支点ピン	2	PP樹脂(黄色)	-
5	取付けブラケット	1	SPC(黒)	-
4	ストッパーボール	1	PP樹脂(黒) AR-SB120	56391●
3	コンセント付き電線	1	VCT 2sqx3芯x10m	-
2	ポッキングプラグ付き電線	1	VCT 2sqx3芯x1.5m	-
1	リール本体	1	PP樹脂(黄色)	-
No.	部品名	数	材質 備考	コード

コード番号末尾に●の記載がある物は過去に変更があった部品

COMPONENTS		コード			
品名	オートリール	APPD 承認	CHCK 検図	DESN 設計	DEF 製図
MODEL 型式	AL-E103N				
MATERIAL 材質	別掲	REMARKS 備考			
3D ANGLE 第三角法	SCALE 尺度	FREE	作成日	2004.9.24	
NICHIDO IND.CO.LTD 日動工業株式会社		出図コード	HM-A3		
		AL-E103N			