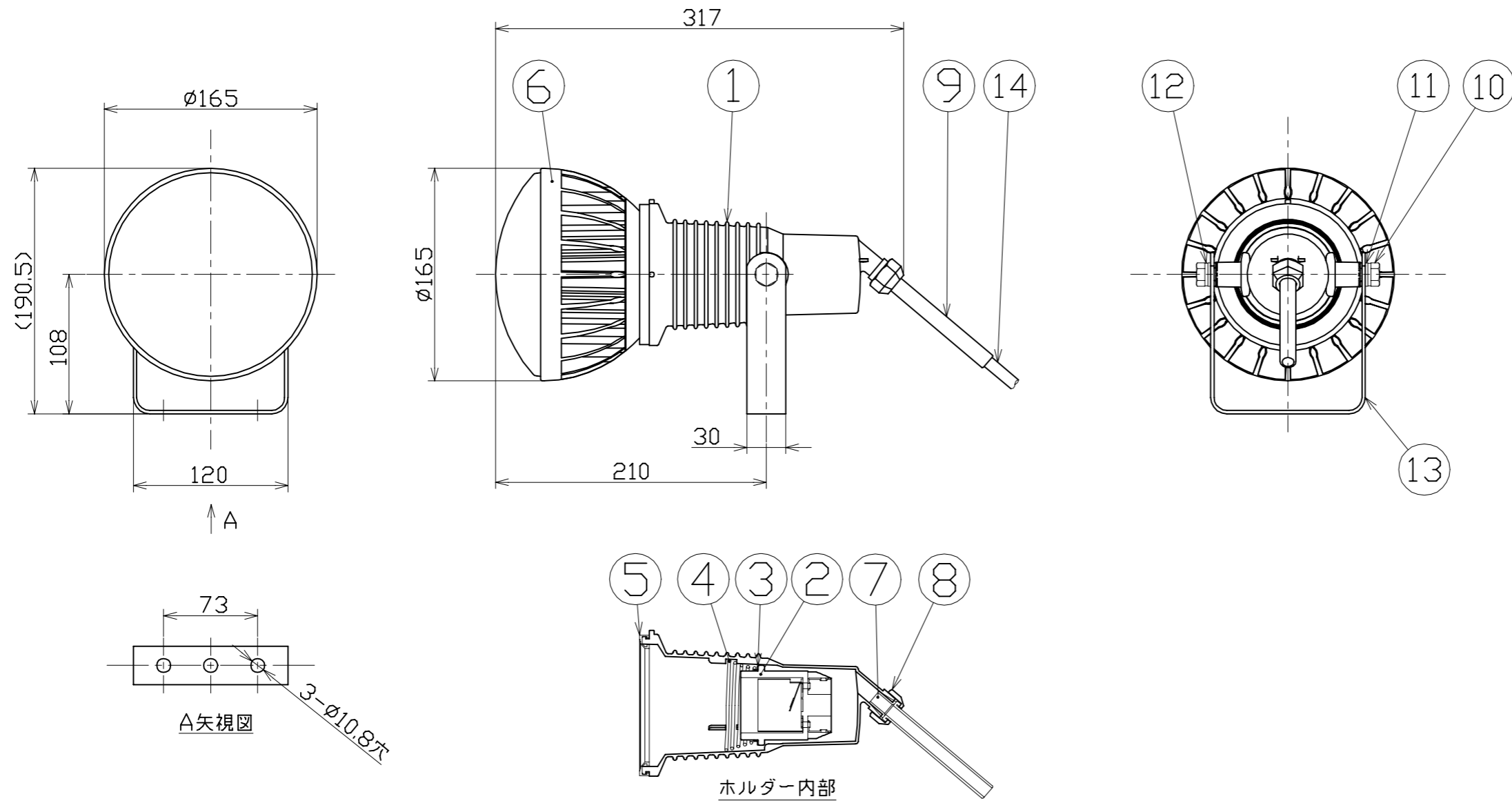


図面略歴			
記号	日付	変更・追記内容	担当
△			
△			



主仕様

型式	AFL-E50J-W		
使用場所	屋外型		
光源	LED		
定格光束	6850Lm		
光源色 [色温度]	昼白色 [5000K]		
平均演色評価数	Ra83		
照射角度	110°[1/2ビーム角] 170°[1/10ビーム角]		
定格電圧	AC100V (200V)		
周波数	50/60Hz		
入力電圧範囲	AC95~265V		
定格電流	0.49A (0.25A)		
定格消費電力	48W (47W)		
固有エネルギー消費効率	142.7Lm/W (145.7Lm/W)		
照度	1m	2170Lx	
	2m	585Lx	
	3m	275Lx	
	4m	160Lx	
	5m	110Lx	
球寿命	50000時間		
使用環境温度	-20~45℃		
質量	2.0kg		

注1) 当器具のLED素子交換はできません。
 注2) LEDの光源色、明るさにはバラツキがあります。
 注3) ()内数値は入力200Vでの値です。
 注4) 照度は当社実測値の為、使用環境下により異なります。
 注5) 球寿命は光束が70%に低下するまでの時間です。
 表示は設計値であり、製品の寿命を保証するものではありません。
 注6) 安全にご使用いただくため、取扱説明書をご参照ください。
 注7) 仕様変更は予告なく行う場合があります。予めご了承ください。

14	電源コード	PVC	VCT 0.75sqx3芯x1.5m	1	-
13	本体取付枠	SPCC	t2.6 300型 白塗装	1	-
12	スプリングワッシャー	SUS	10mm用	2	51580
11	平ワッシャー	SUS	10mm用	2	52462
10	六角ボルト	SUS	M10x20	2	-
9	ブッシング	シリコン	200/300型T口、T口L共通	1	56857
8	線止めナット	ADC	200/300型 白塗装	1	-
7	線止めゴムパッキン	合成ゴム	200/300型T口、T口L共通	1	56858
6	LED50W球	MDC/PC	L50V2-J110W-50K	1	14161
5	防水パッキン	シリコン	-	1	52776
4	ソケット押えバネ	SWP	三価クロメート	1	52777
3	アースリング	SPC	三価クロメート	1	54299
2	ソケット	-	口金E39	1	52778
1	ランプホルダー	ADC	300型 白塗装	1	-
No.	部品名	材質	備考	個数	コード

				コード		9938	
COMPONENTS	品名	LED投光器50W 常設型	APPD	CHCK	DESN	DEF	
			承認	検図	設計	製図	
MODEL	型式	AFL-E50J-W					I
MATERIAL	材質	別記	REMARKS	備考	別記		
3AD	ANGLE	SCALE	1/4	作成日	2020.11.18		
	第三角法	尺度		出図コード	AFL-E50J-W		
NICHIDO IND.CO.LTD			日動工業株式会社		ZK-A3X		