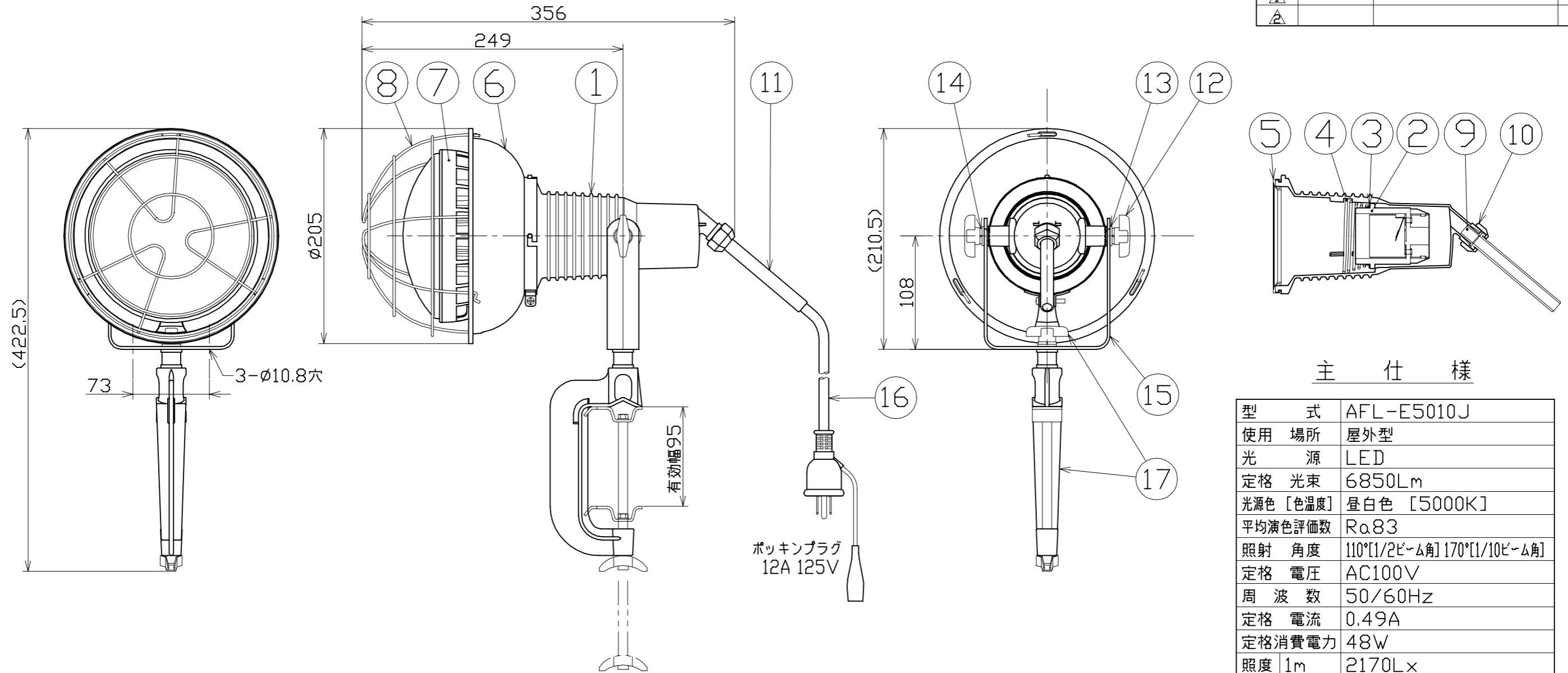


図 面 略 歴			
記号	日付	変更・追記内容	担当
△			
△			



主 仕 様

型 式	AFL-E5010J		
使用 場所	屋外型		
光 源	LED		
定格 光束	6850Lm		
光源色 [色温度]	昼白色 [5000K]		
平均演色評価数	Ra83		
照射 角度	110°[1/2ビーム角] 170°[1/10ビーム角]		
定格 電圧	AC100V		
周 波 数	50/60Hz		
定格 電流	0.49A		
定格消費電力	48W		
照 度	1m	2170Lx	
	2m	585Lx	
	3m	275Lx	
球 寿 命	50000時間		
使用環境温度	-20~45℃		
質 量	3.3kg		

注1) LEDの光源色、明るさにはバラツキがあります。
 注2) 照度は当社実測値の為、使用環境下により異なります。
 注3) 球寿命は光束が70%に低下するまでの時間です。
 表示は設計値であり、製品の寿命を保証するものではありません。
 注4) 安全にご使用いただくため、取扱説明書をご参照ください。
 注5) 仕様変更は予告なく行う場合があります。予めご了承ください。

17	バイス	ADC	V-95S グレー塗装	1式	8161
16	電源コード	PVC	VCT 0.75sqx3芯x10m	1	53313
15	本体取付枠	SS	300型 グレー塗装	1	57001
14	スプリングワッシャー	-	10mm用	2	51580
13	平ワッシャー	SS	10mm用	2	52462
12	角度調節ツマミ	SS/樹脂	ノブM10x15	2	52783
11	ブッシング	シリコン	200/300型TO、TDL共通	1	56857
10	線止めナット	ADC	200/300型 グレー塗装	1	57002
9	線止めゴムパッキン	合成ゴム	200/300型TO、TDL共通	1	56858
8	ガード	SS	三価クロメート TO-G-L	1	56859
7	LED50W球	MDC/PC	L50V2-J110BK-50K	1	14160
6	フード	SPC	白塗装 TO-H-L	1	56860
5	防水パッキン	シリコン	-	1	52776
4	ソケット押えバネ	SWP	三価クロメート	1	52777
3	アースリング	SPC	三価クロメート	1	54299
2	ソケット	-	口金E39	1	52778
1	ランプホルダー	ADC	300型 グレー塗装	1	57003
No.	部品名	材質	備考	個数	コード

				コード		9932	
COMPONENTS	品名	LED安全投光器50W 昼白色E付10M	APPD	CHCK	DESN	DEF	
			承認	検図	設計	製図	
MODEL	型式	AFL-E5010J					I
MATERIAL	材質	別記	REMARKS	備考	別記		
3AD	ANGLE	SCALE	1/4	作成日	2019.01.24		
第三	角法	尺度		出図コード	AFL-E5010J		
NICHIDO IND.CO.LTD				日動工業株式会社			
				ZK-A3X			