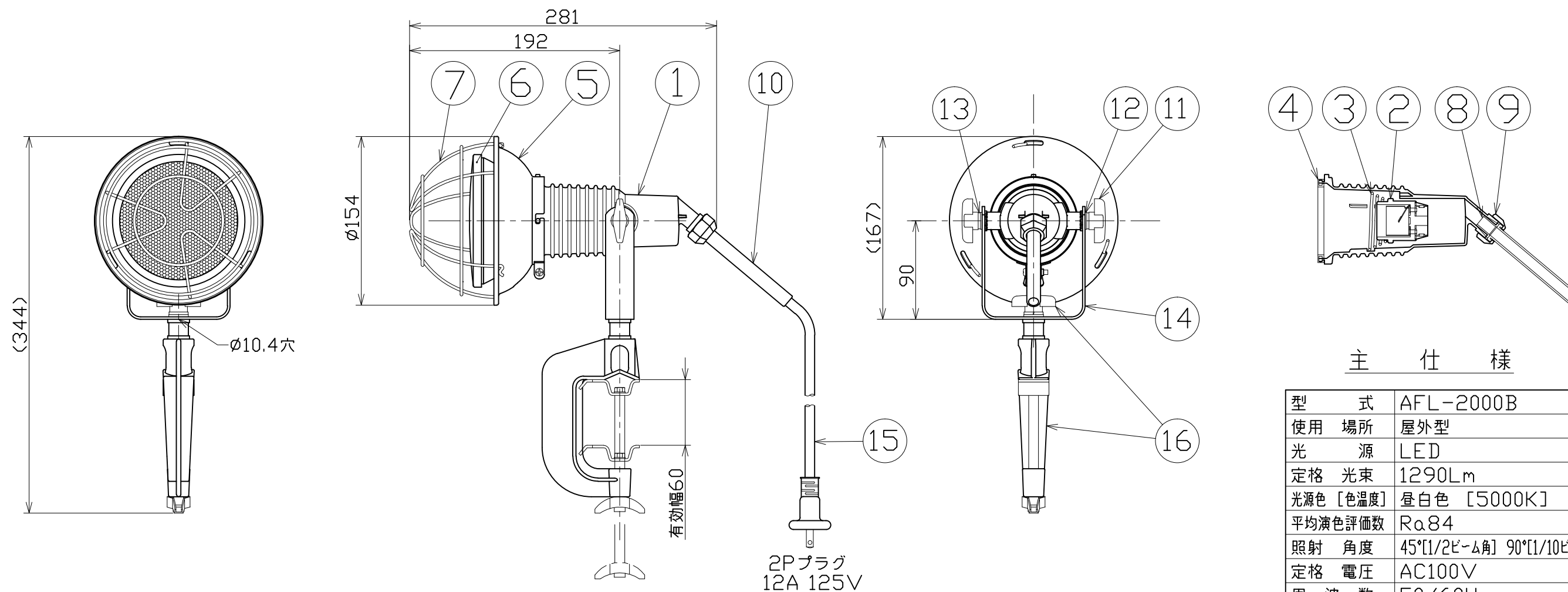


図 面 略 歴			
記号	日付	変更・追記内容	担当
△			
△			



主 仕 様

型 式	AFL-2000B
使用 場所	屋外型
光 源	LED
定格 光束	1290Lm
光源色 [色温度]	昼白色 [5000K]
平均演色評価数	Ra84
照射 角度	45°[1/2ビーム角] 90°[1/10ビーム角]
定格 電圧	AC100V
周 波 数	50/60Hz
定格 電流	0.31A
定格消費電力	18.8W
照度	1m 1690Lx 2m 460Lx 3m 210Lx
球 寿 命	15000時間
使用環境温度	-10~40℃
質 量	0.9kg

注1) LEDの光源色、明るさにはバラツキがあります。  
 注2) 照度は当社実測値の為、使用環境下により異なります。  
 注3) 球寿命は光束が70%に低下するまでの時間です。  
 表示は設計値であり、製品の寿命を保証するものではありません。  
 注4) 安全にご使用いただくため、取扱説明書をご参照ください。  
 注5) 仕様変更は予告なく行う場合があります。予めご了承ください。

16	バイス	ADC	V-60S グレー塗装	1式	8159
15	電源コード	PVC	VCT 0.75sqx2芯x0.3m	1	53308
14	本体取付枠	SS	200型 グレー塗装	1	57004
13	スプリングワッシャー	-	8mm用	2	51579
12	平ワッシャー	SS	8mm用	2	51691
11	角度調節ツマミ	SS/樹脂	ノブM8x15	2	52774
10	ブッシング	シリコン	200/300型TQ、TDL共通	1	56857
9	線止めナット	ADC	200/300型 グレー塗装	1	57002
8	線止めゴムパッキン	合成ゴム	200/300型TQ、TDL共通	1	56858
7	ガード	SS	三価クロメート TQ-G-S	1	56976
6	LED20W球	AL/PC	L20W-BW-50K	1	14151
5	フード	SPC	白塗装 TQ-H-S	1	56977
4	防水パッキン	シリコン	φ75	1	52767
3	ソケット押えバネ	SWP	三価クロメート	1	52768
2	ソケット	-	口金E26	1	52769
1	ランプホルダー	ADC	200型 グレー塗装	1	57005
No.	部品名	材質	備考	個数	コード

				コード	9912	
COMPONENTS	品名	LED安全投光器20W 2P 0.3M	APPD 承認	CHCK 検図	DESN 設計	DEF 製図
MODEL	型式	AFL-2000B				I
MATERIAL	材質	別記	REMARKS 備考	別記		
3AD	ANGLE 第三角法	SCALE 尺度	1/4	作成日	2022.08.03	
NICHIDO IND.CO.LTD			出図コード	AFL-2000B		
日動工業株式会社			ZK-A3X			